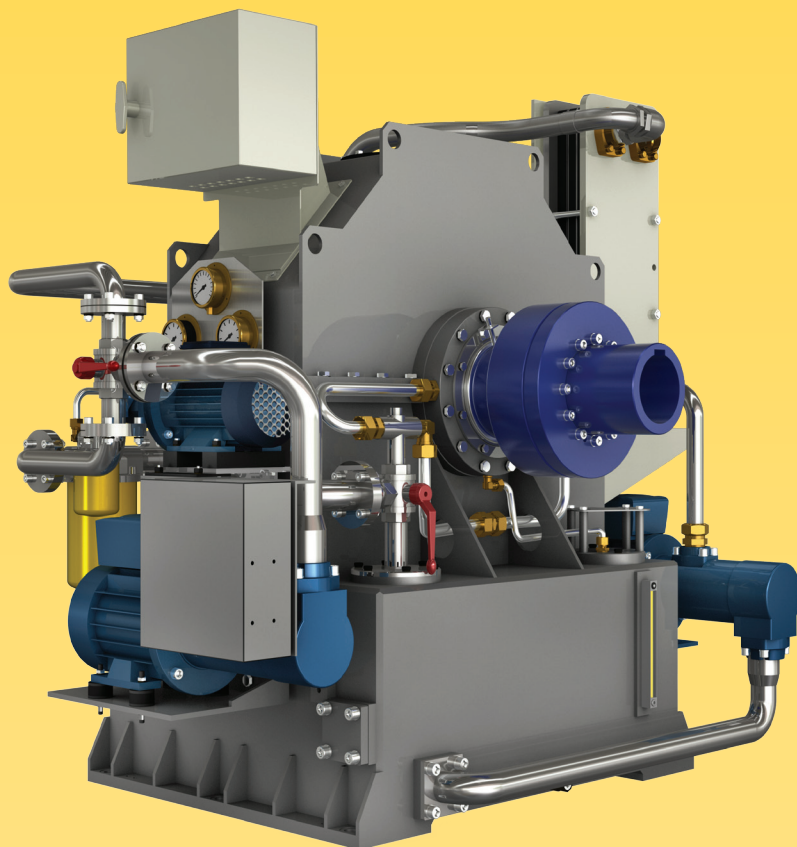


# TRANSFLUID



# TRANSFLUID

## trasmissioni industriali



**drive with us**

**KSL**

ГИДРОДИНАМИЧЕСКИЕ МУФТЫ  
С РЕГУЛИРУЕМЫМ ЗАПОЛНЕНИЕМ

## ГЛАВНОЕ

TRANSFLUID разработал гидродинамическую муфту KSL, функционирующую как пусковой механизм и как вариатор скоростей для того, чтобы разрешить проблемы запуска механизмов, управляемых электрическими и дизельными двигателями средних и больших мощностей.

## ФУНКЦИОНИРОВАНИЕ

Высокоэффективная производительность системы достигается с помощью использования простого и эффективного принципа эксплуатации муфты KSL. Масло, являющееся основой для передачи мощности, отбирается из картера электронасосом и отправляется в циркуляционный круг рабочей полости муфты. Из нее масло вытекает через специальные отверстия, выполненные по периферии рабочей полости, и возвращается в картер.

### Принцип регулируемого заполнения

Регулирование скорости осуществляется посредством электрического насоса с частотным преобразователем, который регулирует количество жидкости в рабочей полости муфты. Кроме того, при запуске рабочей машины поддерживается точный контроль времени запуска и осуществляется варьирование скорости.

### Функция ограничения крутящего момента

Ограничение крутящего момента в фазе запуска, типичное для гидродинамических муфт с постоянным заполнением, особенно удачно проявляется в муфте KSL, учитывая возможность постепенной подачи масла в циркуляционный круг рабочей полости муфты.

### Выключение

Когда осуществляется прерывание подачи масла в рабочую полость муфты, приводной двигатель работает на холостом ходу при неподвижной рабочей машине. Можно ускорить отключение с помощью клапана быстрого выброса масла из рабочей полости муфты.

### Выбрав муфту KSL можно достичь:

- запуск машины с большим моментом инерции в течение нескольких минут
- расположение рабочей машины для погрузки, разгрузки и обслуживания
- последовательный запуск приводных двигателей
- ограничение крутящего момента в пределах выбранных параметров
- остановка рабочей машины при работающем двигателе
- (для ленточных конвейеров) уменьшения до минимума натяжения ленты, возможность уменьшения скорости для возможности осмотра и ремонта ленты
- варьирование скорости с диапазоном регулирования 5:1 для центробежных машин (насосы, вентиляторы, дымососы и т.д.)

## ОСНОВНЫЕ ХАРАКТЕРИСТИКИ

### Постепенный запуск рабочей машины

Рабочий цикл муфты KSL состоит из постепенного заполнения маслом рабочей полости от полностью пустой до полностью заполненной. Это гарантирует очень мягкий запуск рабочей машины. Более того, для машин с высокой инерцией, можно задать режим запуска в течении определенного времени, при котором можно точно регулировать крутящий момент для поддержания необходимого ускорения в процессе разгона машины.

### Точное варьирование скорости

Скорость регулируется на выходном валу муфты с помощью специального сигнала, поступающего на частотный преобразователь питающего насоса, автоматически или оператором, а так же возможно регулирование вручную посредством клапана.

## Поглощение вибраций

Одной из наиболее важных характеристик гидромуфт KSL является её способность гасить крутильные колебания, как со стороны двигателя, так и со стороны рабочей машины.

## Защита от перегрузок

Использование гидромуфт дает преимущества и большую выгоду для пользователя в области защиты от перегрузок. Кроме того, установив клапаны быстрого опустошения, можно отключить двигатель от рабочей машины за секунды.

## Высокая эффективность

Муфта KSL является чрезвычайно эффективным устройством по сравнению с гидромуфтами постоянного заполнения, так как в рабочем цикле поддерживается максимально возможный уровень масла для поддержания минимального проскальзывания.

Система Transfluid JET RECOVERY POWER обеспечивает повышенную эффективность и низкий уровень шума благодаря улучшенному проходу масла через жиклёры.

## Вращающееся лабиринтное уплотнение

Уплотнения на входном и выходном валах выполнены между лабиринтами, без контакта и износа, делая муфту KSL механизмом с низкой стоимостью обслуживания.

## Надежность и легкость обслуживание

Благодаря съёмному корпусу, можно обслуживать рабочее колесо гидромуфты, без смещения двигателя либо приводимой машины. Это экономит время на обслуживание.

## Опция

Объединенная система смазки подшипников приводного двигателя и/или рабочей машины.

## ATEX EEx

По запросу.

## ПРИМЕНЕНИЯ

Мельницы, дробилки, размалыватели, измельчители, транспортеры, генераторы, винтовые двигатели, центробежные машины (насосы, вентиляторы, компрессоры, мешалки).

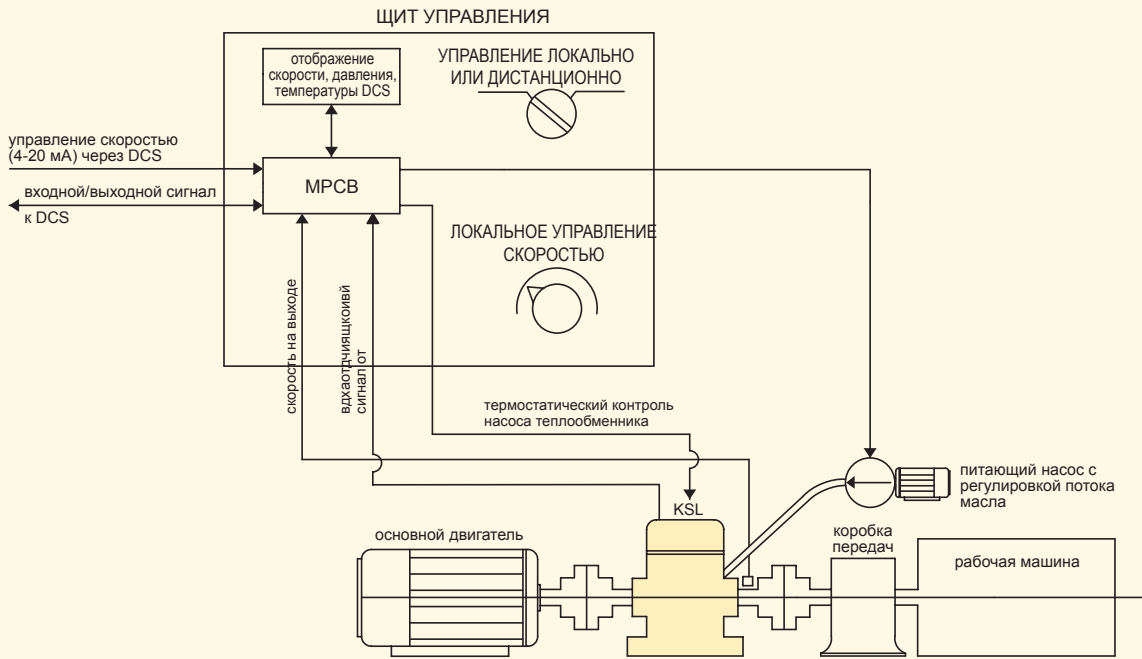
## ПОДБОР

Для правильного подбора, необходимо иметь следующие данные:

- мощность и скорость двигателя
- машина: тип, мощность, скорость, инерция
- область варьирования скорости
- условия окружающей среды
- характеристики воды/воздуха для теплообменника
- размеры и допускаемые отклонения вала двигателя и машины
- напряжение для двигателей и КИПа

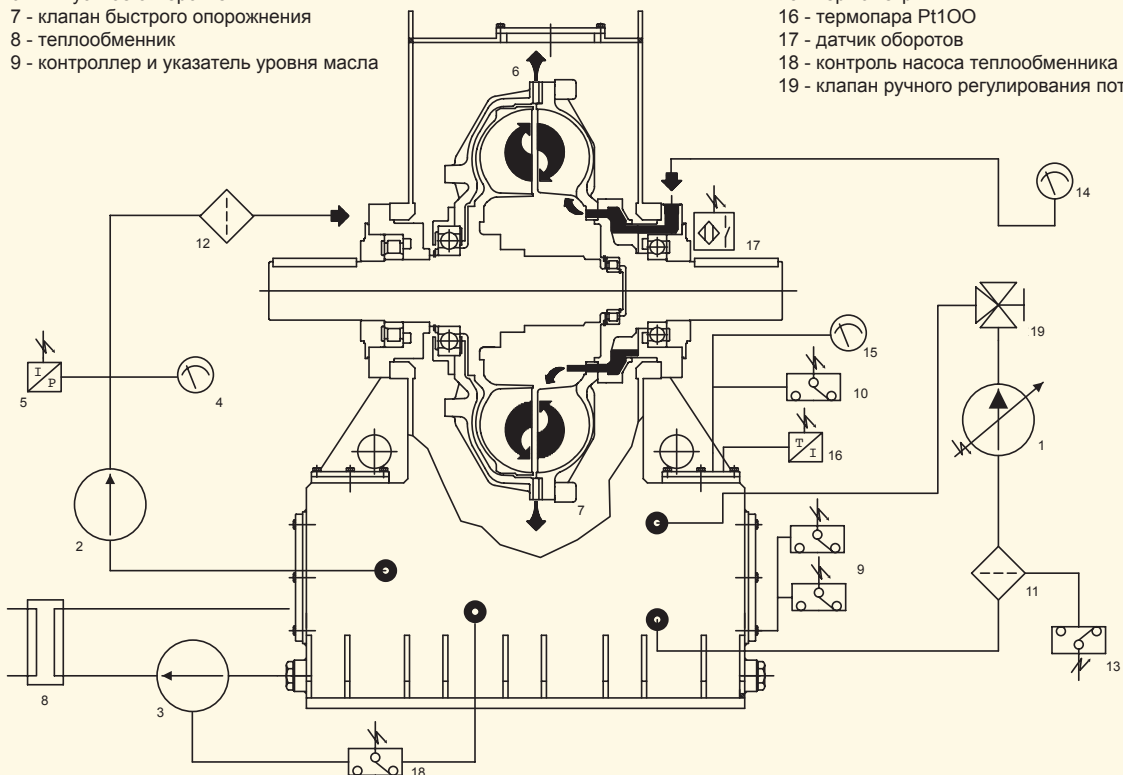
**АВТОМАТИЧЕСКАЯ или ПОЛУАВТОМАТИЧЕСКАЯ / РУЧНАЯ или РУЧНАЯ**

Контролируемые параметры:  
 скорость, параметры запуска, давление масла,  
 температура масла, засорение фильтра, уровень масла,  
 термостатический контроль насоса теплообменника.



- 1 - питающий насос, управляемый инвертором
- 2 - насос системы смазки
- 3 - насос теплообменника
- 4 - манометр
- 5 - дифференциальный датчик давления
- 6 - выпускное отверстие
- 7 - клапан быстрого опорожнения
- 8 - теплообменник
- 9 - контроллер и указатель уровня масла

- 10 - термореле
- 11 - фильтр питающей системы
- 12 - фильтр смазочной системы
- 13 - вакуумный выключатель
- 14 - манометр
- 15 - термометр
- 16 - термопара Pt100
- 17 - датчик оборотов
- 18 - контроль насоса теплообменника
- 19 - клапан ручного регулирования потока



# РАБОЧИЕ ХАРАКТЕРИСТИКИ

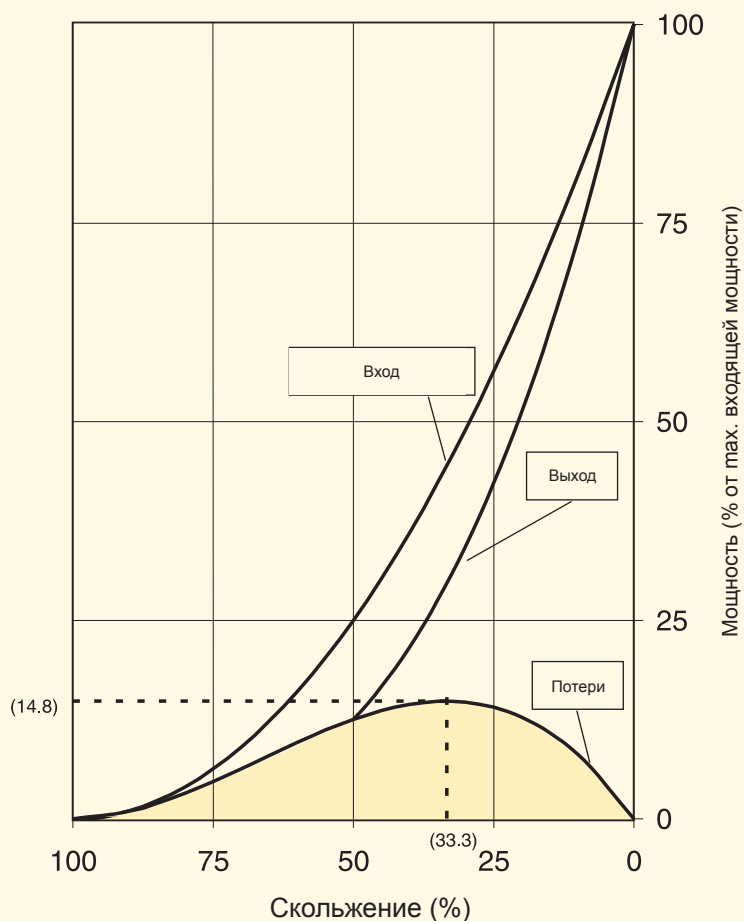
## МОЩНОСТЬ ДВИГАТЕЛ кВт

Об/мин	Типоразмер / макс. кВт								
	21 HS	24 HS	D21 HS	27	29	34	D34	46	D46
1000				200	360	750	1300	1800	3500
1200				360	630	1300	2300	3000	4000
1500	-	-	-	700	1250	2000	2800		
1800				1200	1600	2400*	3350*		
3000	1900*	2600*	3500*						
3600	3000*	4000*	4500*						

\* Со стальными рабочими колёсами

ПРИМЕЧАНИЕ: Стандартные короткозамкнутые асинхронные двигатели не должны быть размером больше номинального. KSL не влияет на КПД электродвигателя. Размер электродвигателя находится в каталоге производителя. Скольжение может варьироваться около 10% в зависимости от типа рабочей машины.

## ПРИМЕНЕНИЕ С ЦЕНТРОБЕЖНЫМИ МАШИНАМИ



ПОТЕРИ %	СКОРОСТЬ %
0	100
8.1	90
12.8	80
14.8	70
14.4	60
12.5	50
9.6	40
6.3	30
3.2	20

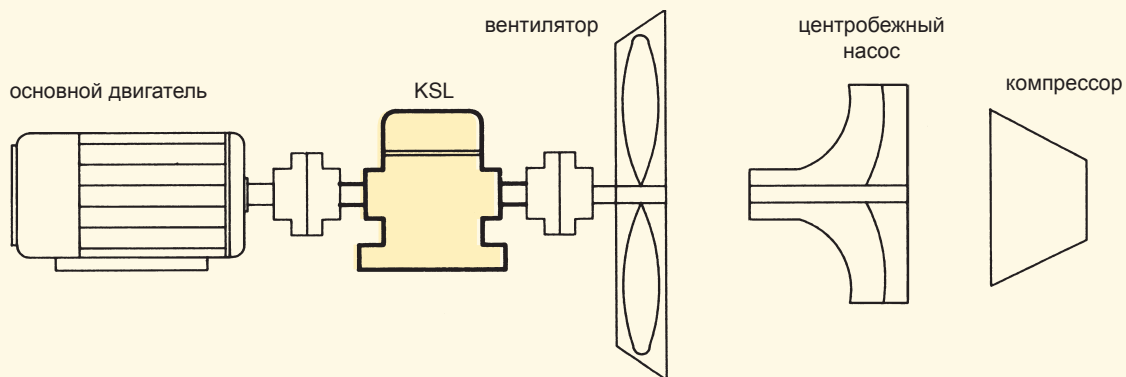
средний размер = 9.6

$$\text{вход} = K n_2^3 + K (n_1 - n_2) n_2^2 \quad K = \text{максимальная мощность на входе} / n_1^3$$

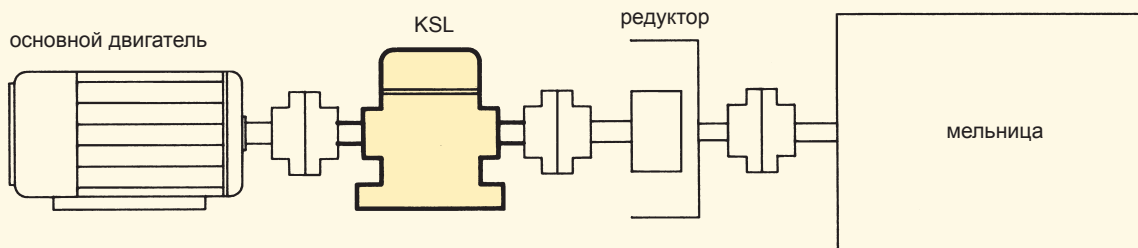
$$\text{выход} = K n_2^3 \quad n_1 = \text{скорость на входе}$$

$$\text{потери} = K (n_1 - n_2) n_2^2 \quad n_2 = \text{скорость на выходе}$$

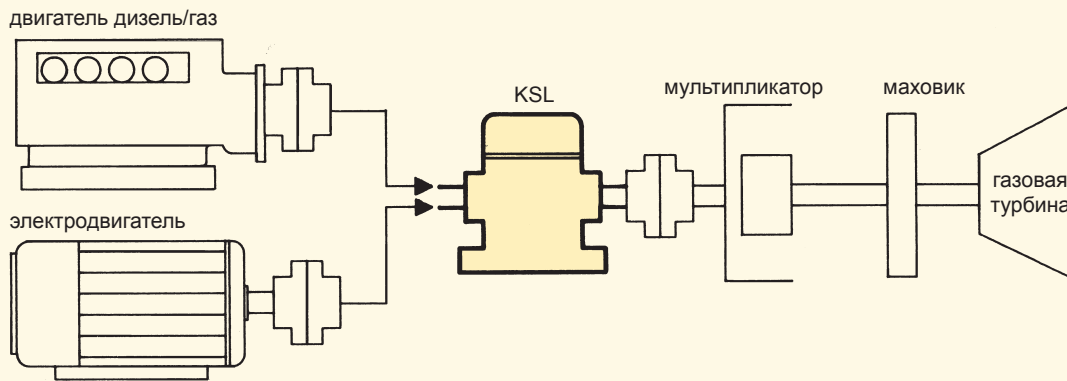
ПИТАТЕЛЬНЫЕ ВОДЯНЫЕ НАСОСЫ, НЕФТЕПРОВОДНЫЕ НАСОСЫ, ЦЕНТРОБЕЖНЫЕ КОМПРЕССОРЫ ДЛЯ ГАЗА, ВОДОПРОВОДНЫЕ НАСОСЫ, РЕЦИРКУЛЯЦИОННЫЙ НАСОС, ВЕНТИЛЯТОРЫ И ВОЗДУХОДУВКИ



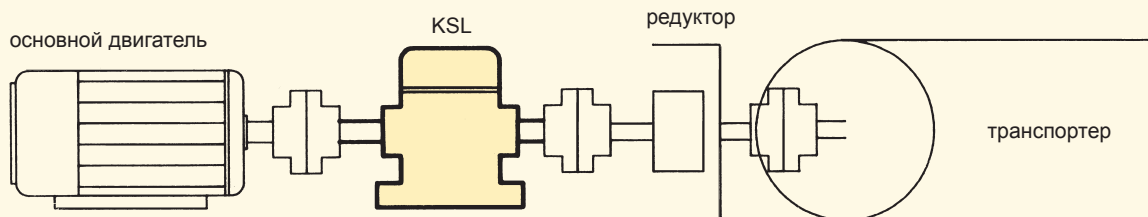
МОЛОТКОВЫЕ МЕЛЬНИЦЫ, ШАРОВЫЕ МЕЛЬНИЦЫ, УТИЛИЗАТОРЫ, ИЗМЕЛЬЧИТЕЛИ ДЛЯ ДРЕВЕСИНЫ, КОРООБДИРОЧНЫЕ СТАНКИ, ДРОБИЛКА



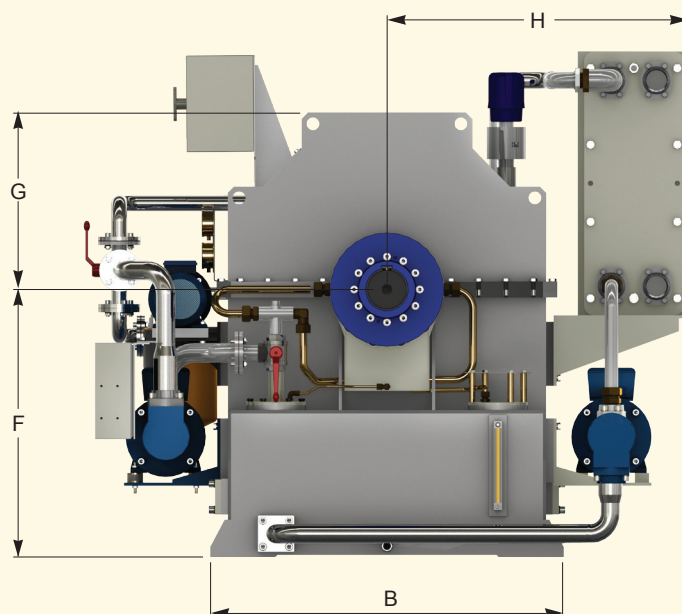
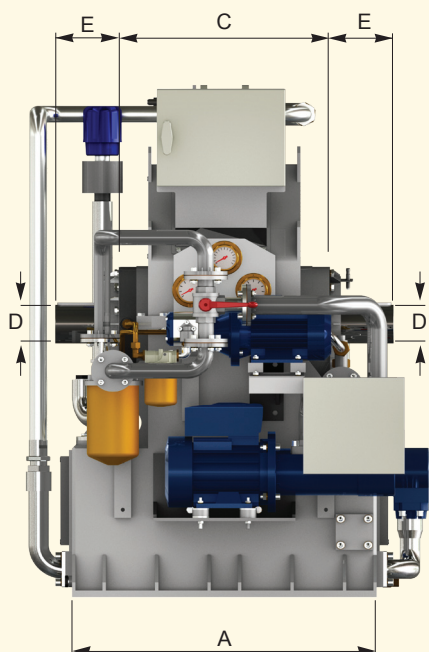
ЗАПУСК ГАЗОВЫХ ТУРБИН



ЛЕНТОЧНЫЕ И КОВШОВЫЕ ТРАНСПОРТЕРЫ



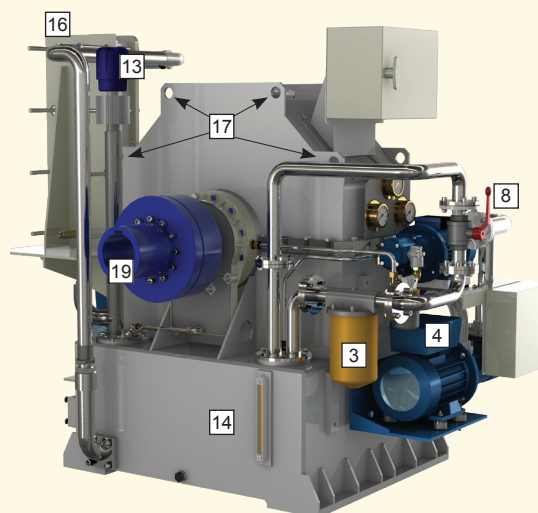
# ГАБАРИТНЫЕ РАЗМЕРЫ



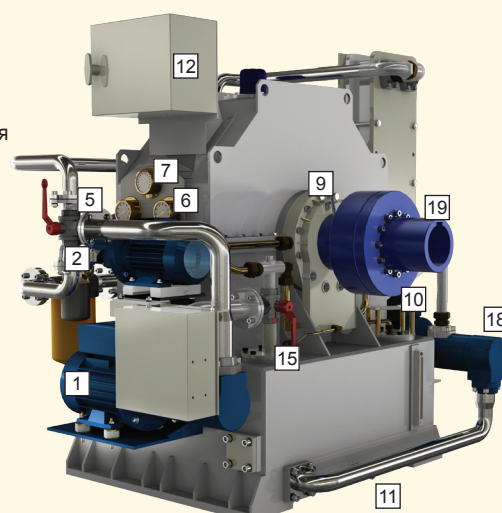
Типоразмер  
⇒ Размеры мм

Типоразмер	A	B	C	D	E	F	G	H	Вес, кг (без масла)	Масло л
21 HS	940	1500	580	100	170	700	490	1150	1100	400
24 HS	1300	1500	580	100	170	725	490	1150	1500	600
D21 HS	Обращайтесь в Transfluid									
27/29	900	1100	660	120	170	850	550	1000	1200/1300	300
34	1050	1300	790	140	220	1000	670	1050	2100	450
D34	1400	1300	1040	160	250	1100	670	1050	3000	850
46	1420	1700	1060	180	270	1300	900	1200	4850	1000
D46	1800	1700	1400	200	300	1300	900	1200	5600	1300

ВЕС СООТВЕТСТВУЕТ СТАНДАРТНОЙ ВЕРСИИ  
РАЗМЕРЫ МОГУТ ИЗМЕНЯТЬСЯ БЕЗ УВЕДОМЛЕНИЯ



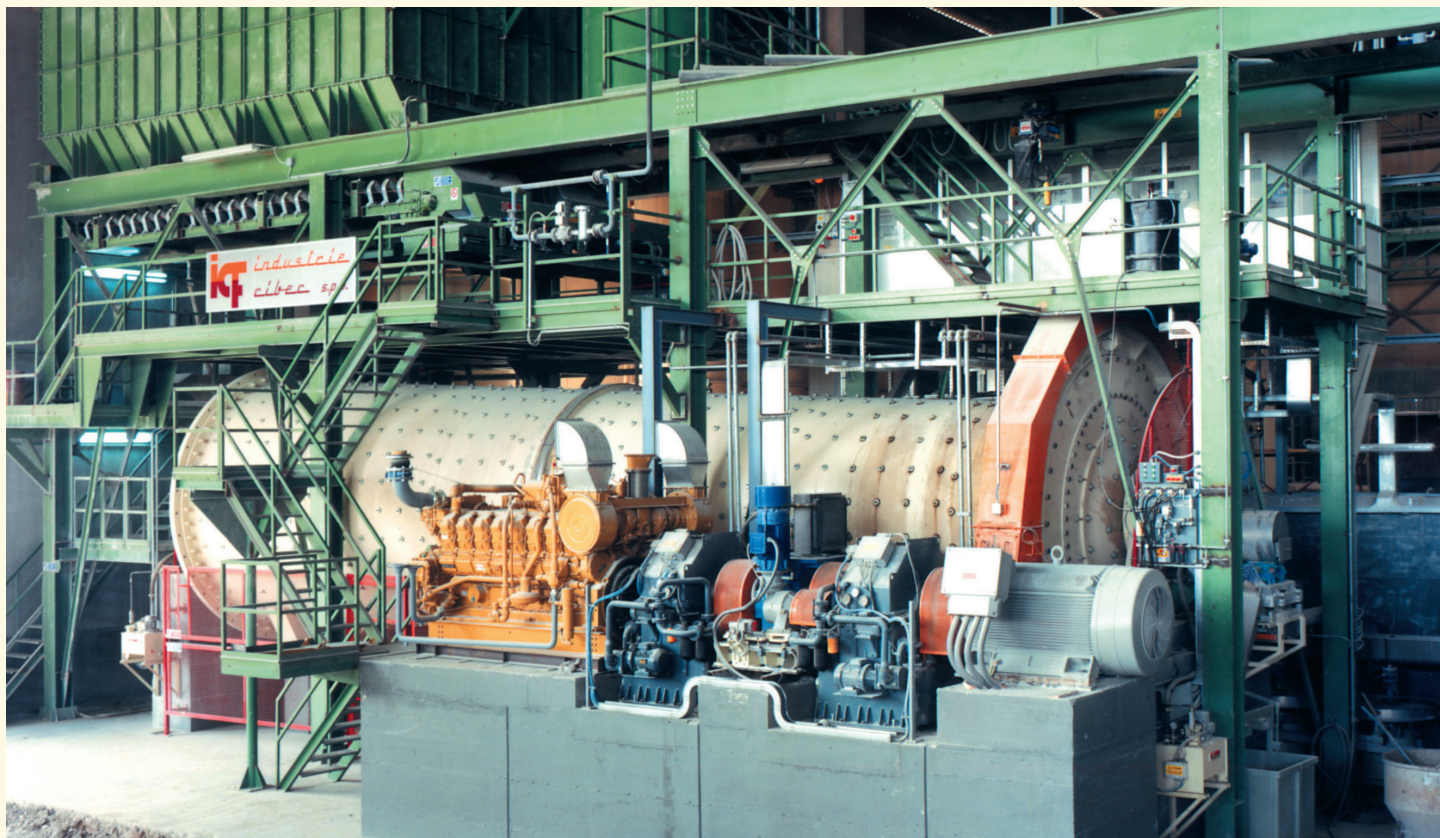
- 1 Питающий насос
- 2 Насос системы смазки
- 3 Фильтр системы питания с вакуумным выключателем
- 4 Фильтр системы смазки с дифференциальным датчиком давления
- 5 Манометр питания
- 6 Манометр смазки
- 7 Термометр
- 8 Обводной клапан фильтра
- 9 Датчик оборотов
- 10 Реле температуры
- 11 Сливная пробка
- 12 Клеммная коробка
- 13 Сапун
- 14 Контроллер и указатель уровня масла
- 15 Клапан ручной регулировки
- 16 Теплообменник
- 17 Грузоподъемные проушины
- 18 Насос охлаждения
- 19 Соединительные муфты







2x34 KSL, 2000 кВт - 1200 об/мин. Привод вентилятора (Бразилия)



2x34 KSL, 630 кВт - 1000 об/мин. Привод мельницы (Италия)



### Таблицы предварительного подбора теплообменника:

- Подобрать масляный насос системы охлаждения.
- Определить, как будет использоваться муфта: вариатор скорости или плавный пуск.
- Макс. мощность = макс. поглощаемая мощность при макс. скорости
- Температура выходящей воды 35°C
- Для мощностей, не указанных в таблицах, запросите TRANSFLUID

<b>ВАРИАТОР СКОРОСТИ</b>				
Макс. мощность гидромурфты (кВт)	Вод./маслян. теплообменник Модель	Необходимый поток воды через теплообменник л/мин 250С	Масляный насос, Модель	Возд./масл. теплообменник,возд. не более 30 С Модель
700	08084 • SP3-31••	220	GR55SMT250L	GATF5940CE GATF5940CF
800	08120 • SP3-41 ••	251	GR55SMT300L	GATF5940CE GATF5940CF
900	08120 • SP3-41 ••	282	GR55SMT380L	GATF5940CE GATF5940CF
1000	08120 • SP3-41 ••	314	GR55SMT380L	2xGATF5940CA 2xGATF5940CB
1200	10098 • SP3-51 ••	377	GR55SMT440L	2xGATF5940CA 2xGATF5940CB
1400	12078 • SP3-71 ••	440	GR55SMT500L	2xGATF5940CE 2xGATF5940CF
1600	12078 • SP3-71 ••	502	GR55SMT600L	2xGATF5940CE 2xGATF5940CF
1800	12098 •	565	GR55SMT800L	2xGATF5940CE 2xGATF5940CF
2000	12098 •	628	GR55SMT800L	2xGATF5940CE 2xGATF5940CF

<b>ПЛАВНЫЙ ЗАПУСК</b>				
Макс. мощность гидромурфты (кВт)	Вод./маслян. теплообменник Модель	Необходимый поток воды через теплообменник л/мин 250С	Масляный насос, Модель	Возд./масл. теплообменник,возд. не более 30 С Модель
700	06060 • SP3-11 ••	55	GR40SMT100L	GATF5940CY
800	06060 •	62	GR40SMT100L	GATF5940CY
900	06060 • SP3-11	70	GR40SMT100L	GATF5940CZ
1000	06060 • SP3-11 ••	78	GR40SMT100L	GATF5940CZ GATF5940DA
1200	06060 • SP3-11 ••	94	GR40SMT150L	GATF5940DA
1400	06096 • SP3-19 ••	110	GR40SMT150L	2xGATF5940CA 2xGATF5940CB
1600	06096 • SP3-31 ••	125	GR40SMT150L	2xGATF5940CA 2xGATF5940CB
1800	08084 • SP3-31 ••	141	GR40SMT180L	2xGATF5940CA 2xGATF5940CB 3xGATF5940CE
2000	08084 • SP3-31 ••	157	GR40SMT180L	2xGATF5940CA 2xGATF5940CB 3xGATF5940CE

• Трубчатый теплообменник

•• Пластинчатый теплообменник

Перед заказом, попросите TRANSFLUID проверить выбор теплообменника