

### Ausführung

Doppelt-exzentrische Absperrklappe, Gehäuse aus Stahlguss, Klappenscheibe aus Stahlguss oder Stahl geschweißt. Das Klappendichtelement besteht aus einer besonders verschleißfesten metall-elastischen Dichtung, so dass diese Sonder-Absperrklappe speziell für hohe Schalzhäufigkeiten und kurze Schaltzyklen geeignet ist. Die Klappenscheibe ist strömungsgünstig ausgebildet sowie in beide Durchflussrichtungen dicht schließend. Abdichtung der Welle entweder mit Stopfbuchspackung oder alternativ mit O-Ringen.

### Исполнение

Затвор поворотный дисковый двух-эксцентричный, специального исполнения. Корпус стальной, литой конструкции. Диск стальной, литой или сварной конструкции. Уплотнение металло-эластичное. Этот затвор особенно хорошо подходит для применения при частых срабатываниях и коротких циклов времени закрытия. Форма диска гидравлически оптимизированна, благодаря этому затвор является плотно закрытым для обоих направлений потока среды. Уплотнение вала: система уплотнительных колец или сальниковое.

### Einsatzbereiche

Für Wasser, Luft und nichtaggressive Gase und Flüssigkeiten bis 200°C.

### Область применения

Для воды, воздуха и неагрессивных газов и жидкостей до 200° С.

### Werkstoffe / Материалы

Pos. / Поз.	Benennung	Наименование	Werkstoff / Материал	Werkst.-Nr. / № материала
1	Gehäuse / Sitz	Корпус/ Седло	GP240 GH / X4CrNi18-10	1.0619 / 1.4301
2	Klappenscheibe	Диск	GP240 GH / P265GH	1.0619 / 1.0425
3	Haltering	Прижимное кольцо	X4CrNi18-10	1.4301
4*	Dichtelement	Уплотнительный элемент	CrNi/ Kunststoff CrNi/ Эластомер	
5	Welle	Вал	X20Cr13 // X17CrNi16-2	1.4021 // 1.4057
6	Lager	Подшипник	X5CrNiMoTi17-12-2 teniferiert / карбонитрирование // Bronze / Бронза	1.4571 // 2.1052
7	Deckel	Крышка	S235JRG2 // P265GH	1.0038 // 1.0425
8*	Dichtung	Уплотнение	Grafit/ Графит + X4CrNiM17-12-2	1.4401
9	Packung	Набивка	Grafit / Графит	
10	Stopfbuchsbrille	Грундбукса	S235JRG2	1.0038
11*	Dichtung	Уплотнение	NBR // Viton // Grafit / Графит	
12	Kegelstift	Конический штифт	X6CrNiMoTi17-12-2	1.4571
	Schraube	Болт	A2-70	

\* Verschleißteile / Изнашивающиеся детали

Die beschriebenen Armaturen entsprechen dem derzeitigen Stand der Technik. Änderungen im Zuge der Weiterentwicklung sowie die Verwendung gleich- oder höherwertiger Werkstoffe bleiben vorbehalten. Für eventuelle Sonder- oder Übergangszeichnungen übernehmen wir keine Haftung.

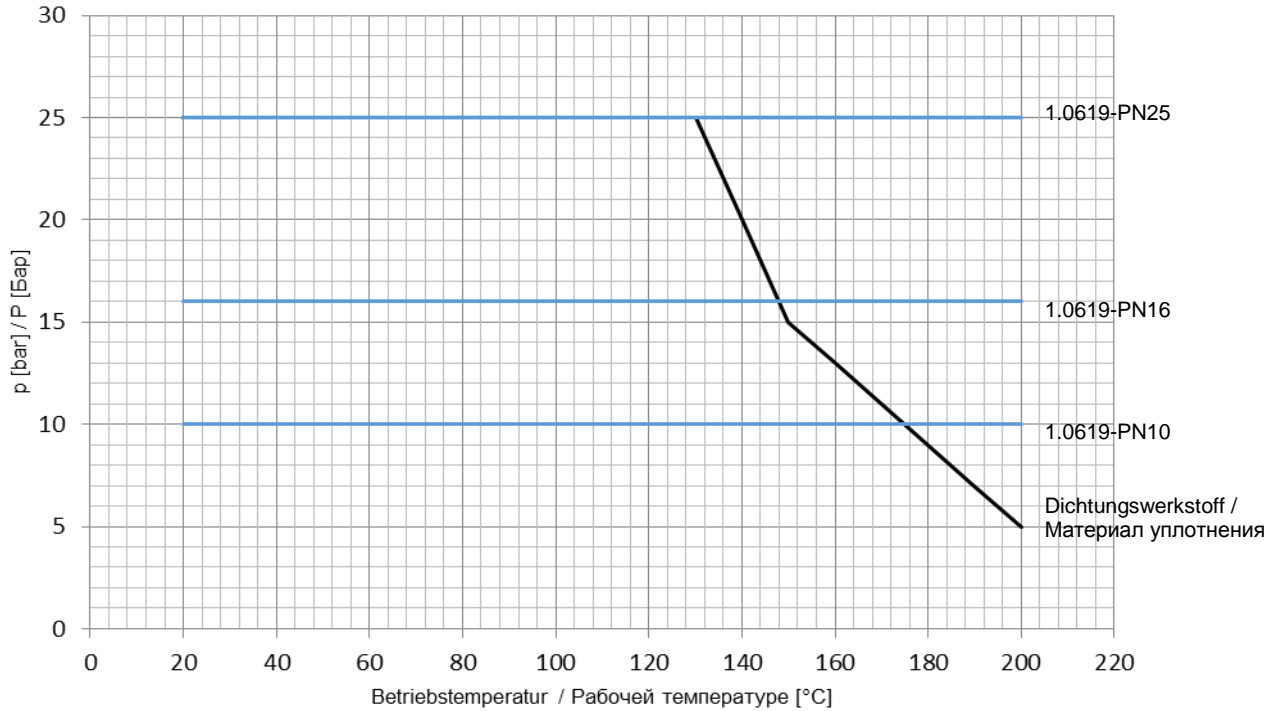
Указанная архитектура соответствует по конструкции, параметрам, весу и применению на изделия соответствующего конструктивного исполнения и в дальнейшем может быть изменена. За возможные опечатки или ошибки переводов мы ответственности не несем.

## Druck-Temperatur-Zuordnung / Диапазон давления – температуры\*

GOST 356-80 / ГОСТ 356-80

Gehäusewerkstoff / Материал корпуса	PN	Zulässiger Betriebsüberdruck in bar bei Betriebstemperatur in °C Допустимое рабочее давление, атм., при рабочей температуре °C											
		-50°C	-10°C	+20°C	100°C	130°C	140°C	150°C	160°C	170°C	180°C	190°C	200°C
1.0619	10	10,0	10,0	10,0	10,0	10,0	10,0	10,0	10,0	10,0	9,0	7,0	5,0
	16	16,0	16,0	16,0	16,0	16,0	16,0	15,0	13,0	11,0	9,0	7,0	5,0
	25	25,0	25,0	25,0	25,0	25,0	20,0	15,0	13,0	11,0	9,0	7,0	5,0

\*) Die Druck-Temperatur-Zuordnung ist für die Ausführung mit dem Standard-Dichtring. Andere Parameter sind bei Valco anzufragen. / Диапазон давления – температуры для исполнения со стандартным уплотнительным кольцом. Другие параметры по запросу.



## Anfrage und Bestellung

Bei Anfrage und Bestellung werden benötigt:

- Nenndruck, Nennweite
- Auslegungstemperatur, Auslegungsdruck
- Differenzdruck
- Gehäusewerkstoff
- max. Betriebstemperatur und max. Betriebsdruck
- Betriebsmedium
- Ausführung
- Rohranschluss und Rohrleitungswerkstoff
- Prüf- und Abnahmebedingungen sowie Art des Abnahmeprüfzeugnisses nach DIN 50049-1992 / EN 10204-2005 und andere kundenspezifische Wünsche

## Запросы и заказы

При запросе и заказе необходимо указать:

- Номинальное давление, Номинальный диаметр
- Температурное исполнение
- Дифференциальное давление
- Материал корпуса
- Максимальную рабочую температуру / Максимальное рабочее давление
- Рабочую среду
- Исполнение
- Присоединение к трубопроводу и материал трубы
- Условия испытания и приемки / Вид приемочных сертификатов по DIN 50049-1992 / EN 10204-2005 или по желанию заказчика.

Указанная арматура соответствует по конструкции, габаритам, весу и применяемым материалам современным требованиям, состояние техники и в дальнейшем может быть изменена. За возможные опечатки или ошибки перевода мы ответственности не несём.

Die beschriebenen Armaturen entsprechen dem derzeitigen Stand der Technik. Änderungen im Zuge der Weiterentwicklung, sowie die Verwendung gleich- oder höherwertiger Werkstoffe bleiben vorbehalten. Für eventuelle Schreib- oder Übersetzungsfehler übernehmen wir keine Haftung.

## Weitere Gehäusewerkstoffe

Auf Anfrage

## Другие материалы корпуса

По запросу

## Antriebsarten

- Drehantrieb + Getriebe
- Handrad + Getriebe
- 90° Antrieb

## Типы приводов

- Редуктор + Привод
- Редуктор + Маховик
- Привод 90°

## Prüfung und Abnahme

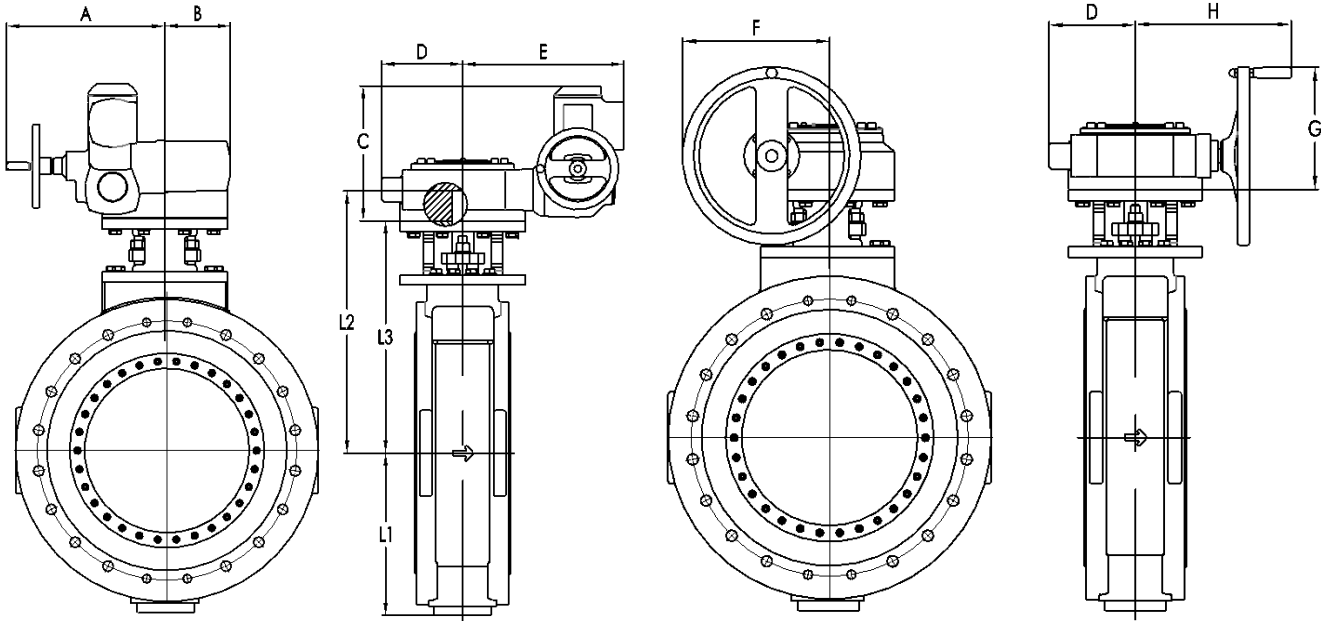
Für die Prüfung und Abnahme gelten die Vorschriften nach DIN 3230 / EN 12 266-1-2003 und ISO 5208-1993 sowie kundenspezifische Vereinbarungen.

## Испытания и приемка

Для испытаний и приемки применяются положения стандартов DIN 3230 / EN 12 266-1-2003 и ISO 5208-1993 а также требования, специально согласованные с заказчиком.

Die beschriebenen Armaturen entsprechen dem derzeitigen Stand der Technik. Änderungen im Zuge der Weiterentwicklung, sowie die Verwendung gleich- oder ähnlicher Werkstoffe bleiben vorbehalten. Für eventuelle Schreib- oder Übersetzungsfehler übernehmen wir keine Haftung.

Указанная арматура соответствует по конструкции, габаритам, весу и применяемым материалам современному состоянию техники и в дальнейшем может быть изменена. За возможные опечатки или ошибки переводов мы ответственности не несём.



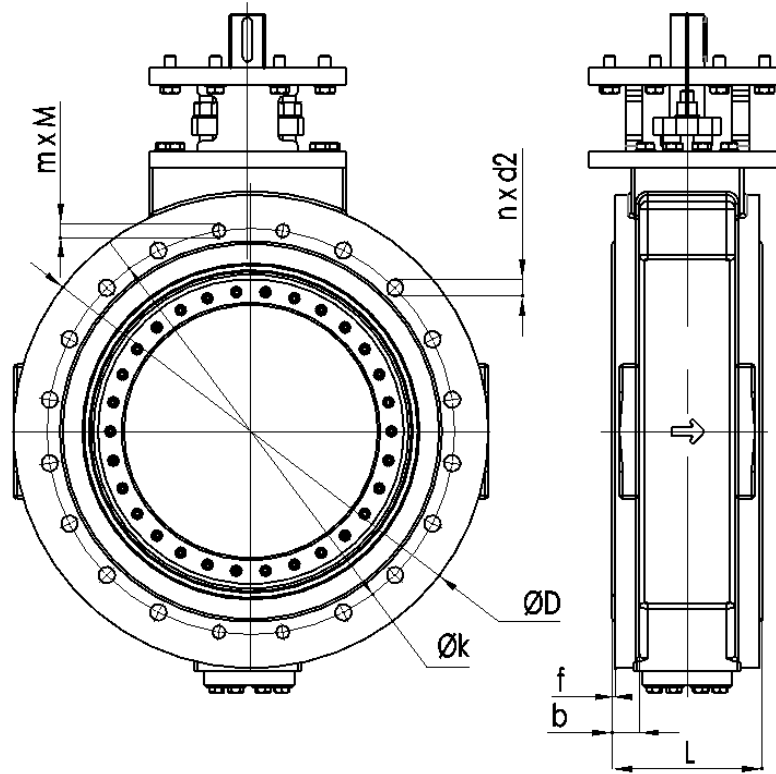
Указанная арматура соответствует по конструкции, габаритам, весу и  
 применяемым материалам современному состоянию техники и в  
 дальнейшем может быть изменена. За возможные опечатки или  
 ошибки перевода мы ответственности не несём.

**Abmessungen und Massen / Размеры и веса**

PN	Abmaße mit Elektroantrieb/Handrad / размер с электроприводом/маховиком (mm)									
10	DN	150	200	250	300	350	400	450	500	600
	A	299	299	299	312	334	334	334	349	349
	B	215	215	215	202	203	203	203	165	165
	C	278	278	278	283	305	305	305	313	313
	D	98	98	98	128	133	133	133	189	189
	E	388	388	388	413	420	420	420	547	547
	F	175	175	175	221	280	280	280	258	258
	G	165	165	165	203	257	257	257	233	233
	H	213	213	213	275	287	287	287	409	409
	L1	200	227	258	258	320	345	375	414	479
L2	325	365	405	405	515	570	625	694	792	
L3	285	310	339	339	430	480	530	582	639	
Getriebe-Antrieb-Untersetzung / редуктор -привод -передача		5-72-51:1	5-72-51:1	5-72-51:1	6-76-51:1	8-102-53:1	8-102-53:1	8-102-53:1	10-76-208:1	10-76-208:1
ISO 5211-1982		F07	F10	F10	F12	F14	F14	F14	F16	F16
Gewicht / Вес*(kg)		85	105	125	165	235	305	395	530	805
16	A	299	299	312	334	334	349	349	349	379
	B	215	215	202	203	203	165	165	165	158
	C	278	278	283	305	305	313	313	313	323
	D	98	98	128	133	133	189	189	189	194
	E	388	388	413	420	420	547	547	547	554
	F	175	175	221	280	280	258	258	258	325
	G	165	165	203	257	257	233	233	233	275
	H	213	213	275	287	287	409	409	409	421
	L1	200	227	258	258	320	345	380	424	484
	L2	325	365	405	405	515	570	630	704	797
L3	285	310	339	339	430	480	535	592	644	
Getriebe-Antrieb-Untersetzung / редуктор -привод -передача		5-72-51:1	5-72-51:1	6-76-51:1	8-102-53:1	8-102-53:1	10-76-208:1	10-76-208:1	10-76-208:1	12-102-208:1
ISO 5211-1982		F07	F10	F12	F14	F14	F16	F16	F16	F25
Gewicht / Вес*(kg)		90	110	135	180	240	330	420	540	825
25	A	299	312	334	349	349	349	379	414	414
	B	215	202	203	165	165	165	158	123	123
	C	278	283	305	313	313	313	323	338	338
	D	98	128	133	189	189	189	194	290	290
	E	388	413	420	547	547	547	554	630	630
	F	175	221	280	258	258	258	325	318	318
	G	165	203	257	233	233	233	275	248	248
	H	213	275	287	409	409	409	421	490	490
	L1	200	227	258	258	325	355	390	424	489
	L2	325	365	405	405	520	580	640	704	802
L3	285	310	339	339	435	490	540	592	649	
Getriebe-Antrieb-Untersetzung / редуктор -привод -передача		5-72-51:1	6-76-51:1	8-102-53:1	10-76-208:1	10-76-208:1	10-76-208:1	12-102-442:1	12-102-442:1	16-102-442:1
ISO 5211-1982		F10	F12	F14	F16	F16	F16	F25	F25	F30
Gewicht / Вес*(kg)		90	115	150	205	265	335	435	560	880

- Abmaße für Standard AUMA-Getriebe und -Antrieb, bei Sonderlösungen, beispielsweise AUMA-MATIC, Maß- und Gewichtsänderungen möglich / Габариты для стандартных AUMA-Редуктора и -Привода. В особых случаях, таких как AUMA-MATIC, происходит отклонение в весе и размере.  
 - Andere DN auf Anfrage / другие DN по запросу - Auslegung für PN / Исполнение по PN  
 \* Gewichte mit Antrieb + Getriebe, Abweichungen möglich/ Вес с Привод + Редуктор, возможны отклонения

Die beschriebenen Armaturen entsprechen dem derzeitigen Stand der  
 Technik. Änderungen im Zuge der Weiterentwicklung, sowie die Verwendung  
 gleich- oder höherwertiger Werkstoffe bleiben vorbehalten. Für eventuelle  
 Schreib- oder Übersetzungsfehler übernehmen wir keine Haftung.



Die beschriebenen Armaturen entsprechen dem derzeitigen Stand der Technik. Änderungen im Zuge der Weiterentwicklung, sowie die Verwendung dreh- oder lötlieferter Werkstoffe bleiben vorbehalten. Für eventuelle Schreib- oder Übersetzungsfehler übernehmen wir keine Haftung.

**Flanschanschluss / Фланцевое присоединение**

DIN EN 1092-2013

DN	Flanschmaße / Размеры фланцев (mm)																	
	PN10						PN16						PN25					
	ØD	b	f	Øk	n x d2	m x M	ØD	b	f	Øk	n x d2	m x M	ØD	b	f	Øk	n x d2	m x M
150	285	22	3	240	8 x 22	4 x M20x28	285	22	3	240	8 x 22	4 x M20x28	300	28	3	250	8 x 26	4 x M24x34
200	340	24	3	295	8 x 22	4 x M20x28	340	24	3	295	12 x 22	4 x M20x28	360	30	3	310	12 x 26	4 x M24x34
250	395	26	3	350	12 x 22	4 x M20x28	405	26	3	355	12 x 26	4 x M24x34	425	32	3	370	12 x 30	4 x M27x39
300	445	26	4	400	12 x 22	4 x M20x28	460	28	4	410	12 x 26	4 x M24x34	485	34	4	430	16 x 30	4 x M27x39
350	505	26	4	460	16 x 22	4 x M20x28	520	30	4	470	16 x 26	4 x M24x34	555	38	4	490	16 x 33	4 x M30x41
400	565	26	4	515	16 x 26	4 x M24x34	580	32	4	525	16 x 30	4 x M27x39	620	40	4	550	16 x 36	4 x M33x44
450	615	28	4	565	20 x 26	4 x M24x34	640	34	4	585	20 x 30	4 x M27x39	670	46	4	600	20 x 36	4 x M33x44
500	670	28	4	620	20 x 26	4 x M24x34	715	36	4	650	20 x 33	4 x M30x41	730	48	4	660	20 x 36	4 x M33x44
600	780	30	5	725	20 x 30	4 x M27x39	840	40	5	770	20 x 36	4 x M33x44	845	48	5	770	20 x 39	4 x M36x50

**Baulängen / Строительная длина**

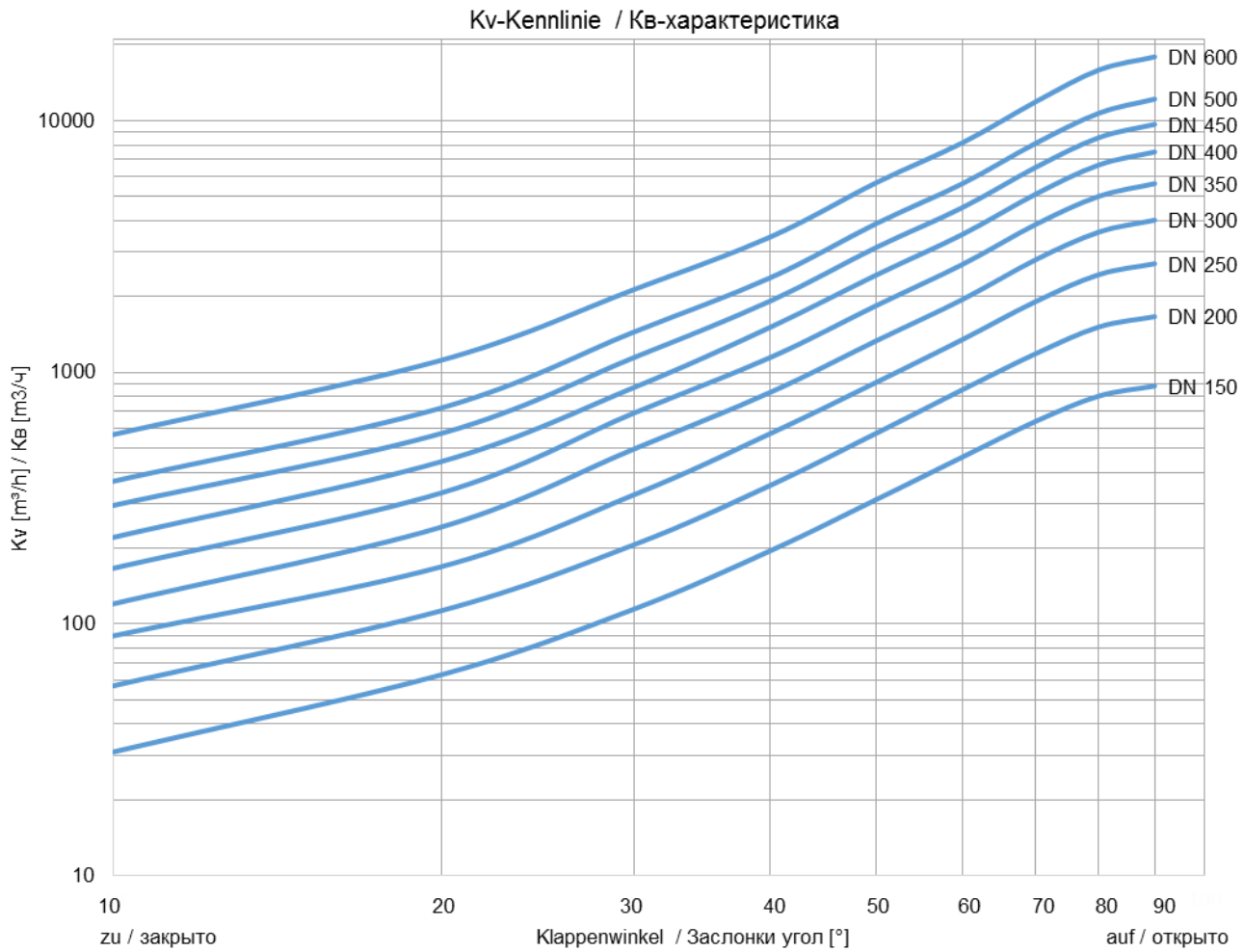
DIN EN 558-1-1995

Anschluss / Соединение	Grundreihe / Базовая серия	DN	150	200	250	300	350	400	450	500	600
Flansch / Фланец	GR13	L	140	152	165	178	190	216	222	229	267

Указанные арматуры соответствуют по конструкции, габаритам, весу и применяемым материалам современным условиям техники и в дальнейшем может быть изменена. За возможные опечатки или ошибки переводов мы ответственности не несём.

**Durchflusskennwert Kvs [m³/h] / Пропускная способность трубопроводной арматуры Kvs [m³/ч]**

DN \ PN	150	200	250	300	350	400	450	500	600
10	880	1665	2700	4025	5620	7510	9665	12185	17930
16	880	1665	2700	4025	5620	7510	9665	12185	17930
25	880	1665	2700	4025	5620	7510	9665	12185	17930



**Leckrate**

Nach DIN EN 12266-1-2003 / GOST 9544-93

- Beidseitige Abdichtung Leckrate A

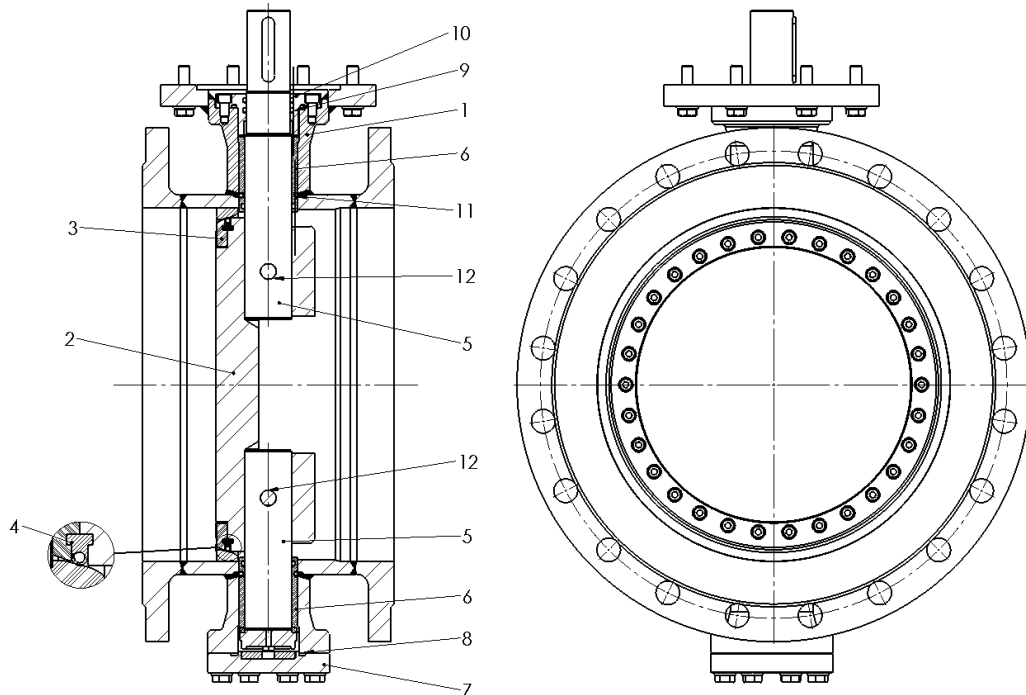
**Класс герметичности**

Согласно DIN EN 12266-1-2003 / ГОСТ 9544-93

- Двусторонняя герметичность класс А

Указанная арматура соответствует по конструкции, габаритам, весу и  
 применяемым материалам современным стандартам, состояние техники и в  
 дальнейшем может быть изменена. За возможные опечатки или  
 ошибки перевода мы ответственности не несём.

Die beschriebenen Armaturen entsprechen dem derzeitigen Stand der  
 Technik. Änderungen im Zuge der Weiterentwicklung, sowie die Verwendung  
 gleich- oder höherwertiger Werkstoffe bleiben vorbehalten. Für eventuelle  
 Schreib- oder Übersetzungsfehler übernehmen wir keine Haftung.



### Ausführung

Doppelt-exzentrische Absperrklappe, Gehäuse aus Stahl geschweißt, Klappenscheibe aus Stahlguss oder Stahl geschweißt.

Das Klappendichtelement besteht aus einer besonders verschleißfesten metall-elastischen Dichtung, so dass diese Sonder-Absperrklappe speziell für hohe Schalthäufigkeiten und kurze Schaltzyklen geeignet ist.

Die Klappenscheibe ist strömungsgünstig ausgebildet sowie in beide Durchflussrichtungen dicht schließend. Abdichtung der Welle entweder mit O-Ringen oder alternativ mit Stopfbuchspackung.

### Исполнение

Затвор поворотный дисковый двух-эксцентричный, специального исполнения. Корпус стальной, литой конструкции. Диск стальной, литой или сварной конструкции. Уплотнение металло-эластичное. Этот затвор особенно хорошо подходит для применения при частых срабатываниях и коротких циклов времени закрытия. Форма диска гидравлически оптимированна, благодаря этому затвор является плотно закрытым для обоих направлений потока среды. Уплотнение вала: система уплотнительных колец или сальниковое.

### Einsatzbereiche

Für Wasser, Luft und nichtaggressive Gase und Flüssigkeiten bis 200°C.

### Область применения

Для воды, воздуха и неагрессивных газов и жидкостей до 200 ° C.

### Werkstoffe / Материалы


Pos. Поз.	Benennung	Наименование	Werkstoff / Материал	Werkst.-Nr. № материала
1	Gehäuse / Sitz	Корпус/ Седло	P265GH / X4CrNi18-10	1.0425 / 1.4301
2	Klappenscheibe	Диск	GP240 GH / P265GH	1.0619 / 1.0425
3	Haltering	Прижимное кольцо	X4CrNi18-10	1.4301
4*	Dichtung	Уплотнительный элемент	CrNi/ Kunststoff CrNi/ Эластомер	
5	Welle	Вал	X20Cr13 // X17CrNi16-2	1.4021 // 1.4057
6	Lager	Подшипник	X5CrNiMoTi17-12-2 teniferiert / карбонитрирование // Bronze / Бронза	1.4571 // 2.1052
7	Deckel	Крышка	S235JRG2 // P265GH	1.0038 // 1.0425
8*	Dichtung	Уплотнение	Grafit/ Графит + X4CrNi17-12-2	1.4401
9*	Dichtung	Уплотнение	NBR // Viton // Grafit / Графит	
10	Bundbuchse	Грундбукса	X5CrNi18-10	1.4301
11*	Dichtung	Уплотнение	NBR // Viton // Grafit / Графит	
12	Kegelstift	Конический штифт	X6CrNiMoTi17-12-2	1.4571
	Schraube	Болт	A2-70	

\* Verschleißteile / Изнашивающиеся детали

Die beschriebenen Armaturen entsprechen dem derzeitigen Stand der Technik. Änderungen im Zuge der Weiterentwicklung, sowie die Verwendung dicht- oder nichtdichtender Werkstoffe haben vorzuziehen. Für eventuelle Schäden oder Überwachungsfragen übernehmen wir keine Haftung.

Указанные артикулы соответствуют по конструкции, габаритам, весу и применению на сегодняшний день. Применение в дальнейшем, в зависимости от условий эксплуатации, может быть изменено. За возможные опечатки или ошибки перевода мы ответственности не несем.



 Stählerne Festigkeit	<b>Spezial-Absperrklappe</b> <b>Valco Azurite</b> <b>Специальный Затвор поворотный дисковый</b> <b>Valco Azurite</b>	<b>PN 2,5 - 25</b>
	<b>EKA 3508-02</b> Ausgabe / Ред.	01/15 d-r

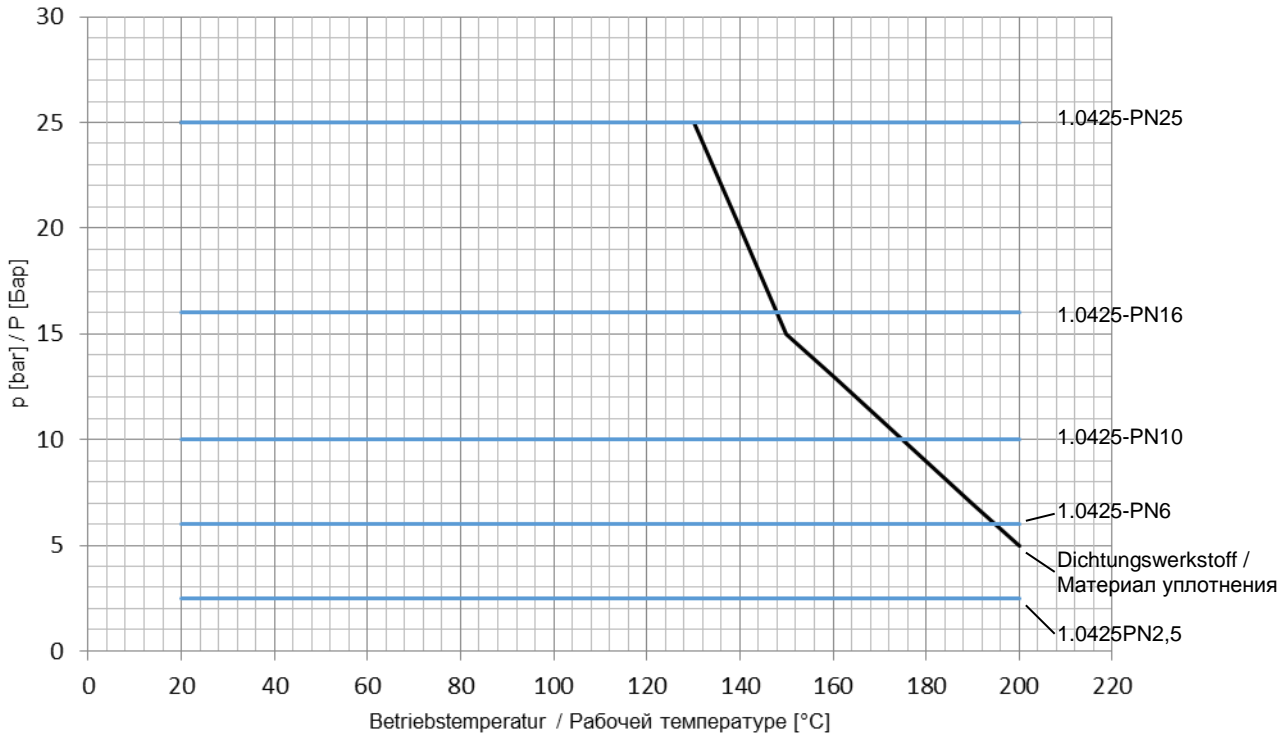
## Druck-Temperatur-Zuordnung / Диапазон давления – температуры\*

GOST 356-80 / ГОСТ 356-80

Gehäusewerkstoff / Материал корпуса	PN	Zulässiger Betriebsüberdruck in bar bei Betriebstemperatur in °C Допустимое рабочее давление, атм., при рабочей температуре °C											
		-50°C	-10°C	+20°C	100°C	130°C	140°C	150°C	160°C	170°C	180°C	190°C	200°C
1.0425	2,5	2,5	2,5	2,5	2,5	2,5	2,5	2,5	2,5	2,5	2,5	2,5	2,5
	6	6,0	6,0	6,0	6,0	6,0	6,0	6,0	6,0	6,0	6,0	6,0	5,0
	10	10,0	10,0	10,0	10,0	10,0	10,0	10,0	10,0	10,0	9,0	7,0	5,0
	16	16,0	16,0	16,0	16,0	16,0	16,0	15,0	13,0	11,0	9,0	7,0	5,0
	25	25,0	25,0	25,0	25,0	25,0	20,0	15,0	13,0	11,0	9,0	7,0	5,0

Auf Anfrage für Anschweißende nach EN 12516-2005 Spezialzuordnung / По запросу для сварки конце соответствии с EN 12516-2005 специальное задание

\*) Die Druck-Temperatur-Zuordnung ist für die Ausführung mit dem Standard-Dichtring. Andere Parameter sind bei Valco anzufragen. / Диапазон давления – температуры для исполнения со стандартным уплотнительным кольцом. Другие параметры по запросу.



## Anfrage und Bestellung

Bei Anfrage und Bestellung werden benötigt:

- Nenndruck, Nennweite
  - Auslegungstemperatur, Auslegungsdruck
  - Differenzdruck
  - Gehäusewerkstoff
  - max. Betriebstemperatur und max. Betriebsdruck
  - Betriebsmedium
  - Ausführung
  - Rohranschluss und Rohrleitungswerkstoff
  - Prüf- und Abnahmebedingungen sowie Art des Abnahmeprüfzeugnisses nach DIN 50049-1992 / EN 10204-2005 und andere
- Kundenspezifische Wünsche

## Запросы и заказы

При запросе и заказе необходимо указать:

- Номинальное давление, Номинальный диаметр
- Температурное исполнение
- Дифференциальное давление
- Материал корпуса
- Максимальную рабочую температуру / Максимальное рабочее давление
- Рабочую среду
- Исполнение
- Присоединение к трубопроводу и материал трубы
- Условия испытания и приемки / Вид приемочных сертификатов по DIN 50049-1992 / EN 10204-2005 или по желанию заказчика

Указанная температура соответствует по конструкции, герметизм, весу и применяемым материалам, сварочному составу, технике и в дальнейшем может быть изменена. За возможные опечатки или ошибки перевода мы ответственности не несём.

Die beschriebenen Armaturen entsprechen dem derzeitigen Stand der Technik. Änderungen im Zuge der Weiterentwicklung, sowie die Verwendung gleich- oder höherwertiger Werkstoffe bleiben vorbehalten. Für eventuelle Schreib- oder Übersetzungsfehler übernehmen wir keine Haftung.



## Weitere Gehäusewerkstoffe

Auf Anfrage

## Другие материалы корпуса

По запросу

## Antriebsarten

- Drehantrieb + Getriebe
- Handrad + Getriebe
- 90° Antrieb

## Типы приводов

- Редуктор + Привод
- Редуктор + Маховик
- Привод 90°

## Prüfung und Abnahme

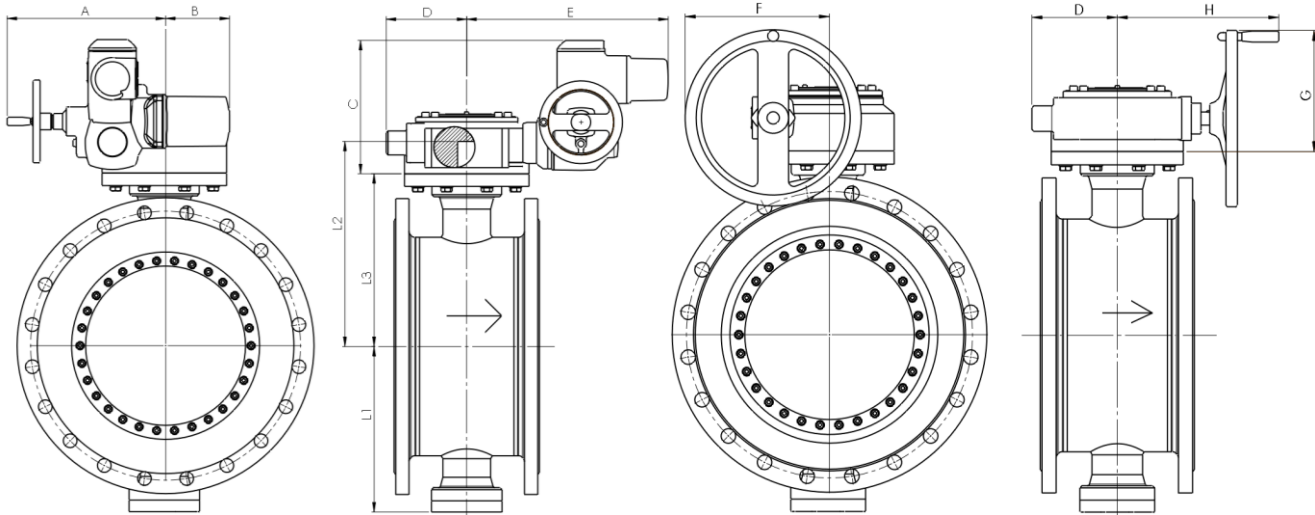
Für die Prüfung und Abnahme gelten die Vorschriften nach DIN 3230 / EN 12 266-1-2003 und ISO 5208-1993 sowie kundenspezifische Vereinbarungen.

## Испытания и приемка

Для испытаний и приемки применяются положения стандартов DIN 3230 / EN 12 266-1-2003 и ISO 5208-1993 а также требования, специально согласованные с заказчиком.

Die beschriebenen Armaturen entsprechen dem derzeitigen Stand der Technik. Änderungen im Zuge der Weiterentwicklung, sowie die Verwendung gleich- oder ähnlicher Werkstoffe bleiben vorbehalten. Für eventuelle Schreib- oder Übersetzungsfehler übernehmen wir keine Haftung.

Указанная документация соответствует по конструкции, габаритам, весу и применяемым материалам современному состоянию техники и в дальнейшем может быть изменена. За возможные опечатки или ошибки перевода мы ответственности не несём.




Указанная арматура соответствует по конструкции, габаритам, весу и применяемым материалам современному состоянию техники и в дальнейшем может быть изменена. За возможные опечатки или ошибки перевода мы ответственности не несём.

**Abmessungen und Massen / Размеры и веса**

PN		Abmaße mit Elektroantrieb/Handrad / Размер с электроприводом/маховиком (mm)																		
DN	125	150	200	250	300	350	400	450	500	600	700	800	900	1000	1200	1400	1600	1800	2000	
2,5	A	299	299	299	299	299	312	312	312	334	334	349	349	379	379	414	414	454	586	
	B	215	215	215	215	215	202	202	202	203	203	165	165	158	158	123	123	208	258	
	C	278	278	278	278	278	278	283	283	283	305	305	313	313	323	323	338	338	363	426
	D	98	98	98	98	98	98	128	128	128	133	133	189	189	194	194	290	290	367	402
	E	388	388	388	388	388	388	413	413	413	420	420	547	547	554	554	630	630	760	841
	F	175	175	175	175	175	175	221	221	221	280	280	258	258	325	325	318	318	358	450
	G	165	165	165	165	165	165	203	203	203	257	257	233	233	275	275	248	248	273	340
	H	213	213	213	213	213	213	275	275	275	287	287	409	409	421	421	490	490	620	682
	L1	160	160	160	165	185	210	250	305	370	425	485	535	610	680	765	865	989	1120	1270
	L2	180	185	195	205	235	265	315	360	440	505	560	540	675	765	905	1055	1132	1245	1355
	L3	90	95	100	110	120	140	190	250	340	400	415	405	470	565	705	890	995	1100	1215
	Getriebe-Antrieb-Untersetzung / редуктор - привод - передача	5-72-51:1	5-72-51:1	5-72-51:1	5-72-51:1	5-72-51:1	5-72-51:1	6-76-51:1	6-76-51:1	6-76-51:1	8-102-53:1	8-102-53:1	10-76-208:1	10-76-208:1	12-102-208:1	12-102-208:1	16-102-442:1	16-102-442:1	20-102-864:1	20-102-864:1
	ISO 5211-1982	F07	F07	F07	F07	F10	F10	F10	F12	F12	F14	F14	F16	F16	F25	F25	F30	F30	F35	F35
Gewicht / Вес*(kg)	70	75	80	95	105	125	160	210	270	350	445	585	750	1000	1320	1870	2650	3760	4095	
6	A	299	299	299	299	299	312	312	312	334	349	349	379	379	414	414	454	454	586	586
	B	215	215	215	215	215	202	202	202	203	165	165	158	158	123	123	208	208	258	258
	C	278	278	278	278	278	283	283	283	305	313	313	323	323	338	338	363	363	426	426
	D	98	98	98	98	98	128	128	128	133	189	189	194	194	290	290	367	367	402	402
	E	388	388	388	388	388	413	413	413	420	547	547	554	554	630	630	760	760	841	841
	F	175	175	175	175	175	221	221	221	280	258	258	325	325	318	318	358	358	450	450
	G	165	165	165	165	165	203	203	203	257	233	233	275	275	248	248	273	273	340	340
	H	213	213	213	213	213	275	275	275	287	409	409	421	421	490	490	620	620	682	682
	L1	170	180	195	210	230	260	300	350	410	466	533	586	660	735	820	920	1043	1160	1285
	L2	205	220	240	260	295	330	380	430	510	583	656	690	850	980	1140	1321	1440	1550	1665
	L3	130	140	155	170	190	215	270	330	420	498	522	590	670	780	930	1116	1235	1340	1460
	Getriebe-Antrieb-Untersetzung / редуктор - привод - передача	5-72-51:1	5-72-51:1	5-72-51:1	5-72-51:1	5-72-51:1	6-76-51:1	6-76-51:1	8-102-53:1	8-102-53:1	10-76-208:1	10-76-208:1	12-102-208:1	12-102-208:1	16-102-442:1	16-102-442:1	20-102-864:1	20-102-864:1	25-142-848:1	25-142-848:1
	ISO 5211-1982	F07	F07	F07	F10	F10	F12	F12	F14	F14	F16	F16	F25	F25	F30	F30	F35	F35	F40	F40
Gewicht / Вес*(kg)	80	85	95	120	125	155	195	260	340	445	565	725	935	1275	1680	2385	3355	4815	6275	

Die beschriebenen Armaturen entsprechen dem derzeitigen Stand der Technik. Änderungen im Zuge der Weiterentwicklung sowie die Verwendung gleich- oder höherwertiger Werkstoffe bleiben vorbehalten. Für eventuelle Schreib- oder Übersetzungsfehler übernehmen wir keine Haftung.

 <p>Стальная прочность</p>	<b>Spezial-Absperrklappe</b> <b>Valco Azurite</b> <b>Специальный Затвор поворотный дисковый</b> <b>Valco Azurite</b>								<b>PN 2,5 - 25</b>									
	<b>EKA 3508-02</b> Ausgabe / Ред. 01/15 d-r																	

Fortsetzung Tabelle Abmessungen und Massen / Продолжение таблицы размеры и веса

PN	DN	125	150	200	250	300	350	400	450	500	600	700	800	900	1000	1200	1400	1600	1800	2000
10	A	299	299	299	299	312	334	334	334	349	349	379	379	414	454	454	586	586	736	736
	B	215	215	215	215	202	203	203	203	165	165	158	158	123	208	208	258	258	430	430
	C	278	278	278	278	283	305	305	305	313	313	323	323	338	363	363	426	426	461	461
	D	98	98	98	98	128	133	133	133	189	189	194	194	290	367	367	402	402	766	766
	E	388	388	388	388	413	420	420	420	547	547	554	554	630	760	760	841	841	1082	1082
	F	175	175	175	175	221	280	280	280	258	258	325	325	318	358	358	450	450	715	715
	G	165	165	165	165	203	257	257	257	233	233	275	275	248	273	273	340	340	490	490
	H	213	213	213	213	275	287	287	287	409	409	421	421	490	620	620	682	682	935	935
	L1	180	205	230	258	280	310	340	380	430	485	555	610	680	750	830	920	1035	1130	1230
	L2	220	245	270	299	340	375	415	465	535	615	695	795	965	1125	1290	1480	1640	1730	1830
	L3	170	190	215	233	270	295	335	385	455	545	675	820	920	1045	1185	1295	1385	1485	
	Getriebe- Antrieb- Untersetzung / редуктор - привод - передача	5-72- 51:1	5-72- 51:1	5-72- 51:1	5-72- 51:1	6-76- 51:1	8- 102- 53:1	8- 102- 53:1	8- 102- 53:1	10- 76- 208:1	10- 76- 208:1	12- 102- 208:1	12- 102- 208:1	16- 102- 442:1	20- 102- 864:1	20- 102- 864:1	25- 142- 848:1	25- 142- 848:1	40- 142- 1728:1	40- 142- 1728:1
	ISO 5211- 1982	F07	F07	F10	F10	F12	F14	F14	F14	F16	F16	F25	F25	F30	F30	F35	F40	F40	F48	F48
Gewicht / Вес*(kg)	85	90	100	115	140	175	220	285	390	490	630	795	1070	1480	1925	2790	3870	6100	7770	
16	A	299	299	299	312	334	334	349	349	379	379	414	454	454	454	586	569	736	-	-
	B	215	215	215	202	203	203	165	165	158	158	123	208	208	208	258	340	430	-	-
	C	278	278	278	283	305	305	313	313	323	323	338	363	363	363	426	393	461	-	-
	D	98	98	98	128	133	133	189	189	194	194	290	367	367	367	402	552	766	-	-
	E	388	388	388	413	420	420	547	547	554	554	630	760	760	760	841	975	1082	-	-
	F	175	175	175	221	280	280	258	258	325	325	318	358	358	358	450	515	715	-	-
	G	165	165	165	203	257	257	233	233	275	275	248	273	273	273	340	345	490	-	-
	H	213	213	213	275	287	287	409	409	421	421	490	620	620	620	682	842	935	-	-
	L1	164	195	226	258	280	315	340	370	414	480	560	630	715	810	915	1030	1180	-	-
	L2	215	250	285	323	369	395	426	470	521	600	690	850	1010	1195	1350	1540	1730	-	-
	L3	177	200	233	253	299	330	343	375	417	510	550	800	890	980	1080	1180	1295	-	-
	Getriebe- Antrieb- Untersetzung / редуктор - привод - передача	5-72- 51:1	5-72- 51:1	5-72- 51:1	6-76- 51:1	8- 102- 53:1	8- 102- 53:1	10- 76- 208:1	10- 76- 208:1	10- 76- 208:1	12- 102- 208:1	16- 102- 442:1	20- 102- 864:1	20- 102- 864:1	20- 102- 864:1	25- 142- 848:1	31- 102- 1696:1	40- 142- 1728:1	-	-
	ISO 5211- 1982	F07	F07	F10	F12	F14	F14	F16	F16	F16	F25	F30	F30	F35	F35	F40	F40	F48	-	-
Gewicht / Вес*(kg)	90	95	110	130	160	190	260	330	430	545	740	995	1255	1620	2280	3360	5050	-	-	
25	A	299	299	312	334	349	349	349	379	379	414	454	586	586	586	569	-	-	-	-
	B	215	215	202	203	165	165	165	158	158	123	208	258	258	258	340	-	-	-	-
	C	278	278	283	305	313	313	313	323	323	338	363	426	426	426	393	-	-	-	-
	D	98	98	128	133	189	189	189	194	194	290	367	402	402	402	552	-	-	-	-
	E	388	388	413	420	547	547	547	554	554	630	760	841	841	841	975	-	-	-	-
	F	175	175	221	280	258	258	258	325	325	318	358	450	450	450	515	-	-	-	-
	G	165	165	203	257	233	233	233	275	275	248	273	340	340	340	345	-	-	-	-
	H	213	213	275	287	409	409	409	421	421	490	620	682	682	682	842	-	-	-	-
	L1	210	220	240	258	280	320	360	395	440	489	580	660	750	855	980	-	-	-	-
	L2	240	260	280	299	370	420	450	500	560	626	700	870	1060	1250	1420	-	-	-	-
	L3	180	190	210	233	260	300	350	380	430	495	650	830	920	1020	1115	-	-	-	-
	Getriebe- Antrieb- Untersetzung / редуктор - привод - передача	5-72- 51:1	5-72- 51:1	6-76- 51:1	8- 102- 53:1	10- 76- 208:1	10- 76- 208:1	10- 76- 208:1	12- 102- 208:1	12- 102- 208:1	16- 102- 442:1	20- 102- 864:1	20- 102- 864:1	25- 142- 848:1	25- 142- 848:1	31- 102- 1696: 1	-	-	-	-
	ISO 5211- 1982	F10	F10	F12	F14	F16	F16	F16	F25	F25	F30	F35	F35	F40	F40	F40	-	-	-	-
Gewicht / Вес*(kg)	100	110	130	160	205	245	305	405	525	705	965	1200	1680	2180	3060	-	-	-	-	

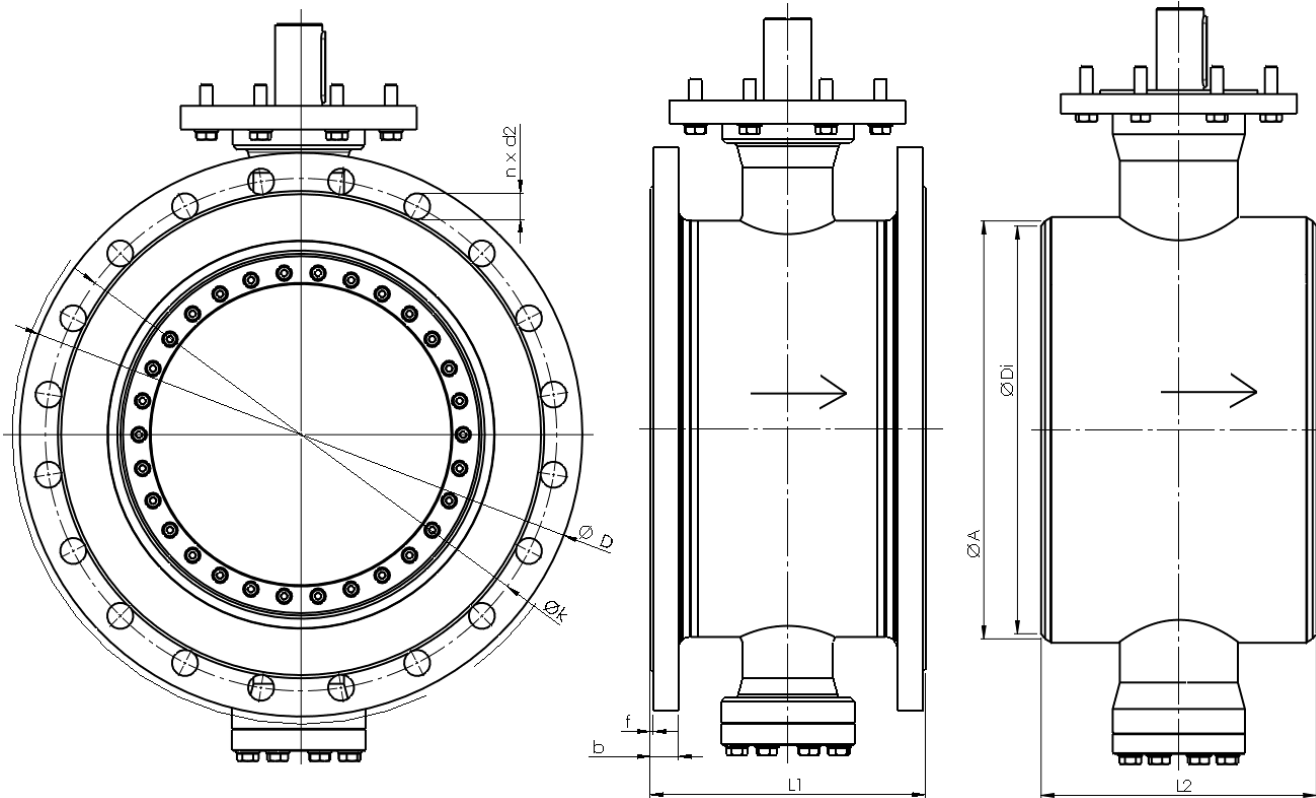
- Abmaße für Standard AUMA-Getriebe und -Antrieb, bei Sonderlösungen, beispielsweise AUMA-MATIC, Maß- und Gewichtsänderungen möglich / Габариты для стандартных AUMA-Редуктора и -Привода. В особых случаях, таких как AUMA-MATIC, происходит отклонение в весе и размере.

- Andere DN auf Anfrage / другие DN по запросу - Auslegung für PN / Исполнение по PN

\* Gewichte mit Flanschanschluss + Antrieb + Getriebe, Abweichungen möglich / Вес с фланцевое присоединение + Привод + Редуктор, возможны отклонения

Die beschriebenen Armaturen entsprechen dem derzeitigen Stand der Technik. Änderungen im Zuge der Weiterentwicklung, sowie die Verwendung druck- oder überkritischer Werkstoffe bleiben vorbehalten. Für eventuelle Schreib- oder Übersetzungsfehler übernehmen wir keine Haftung.

Указанные размеры соответствуют по конструкции, габаритам, весу и применяемым материалам современному состоянию техники и в дальнейшем могут быть изменены. За возможные опечатки или ошибки перевода мы ответственности не несём.



Указанная арматура соответствует по конструкции, габаритам, весу и применяемым материалам современному состоянию техники и в дальнейшем может быть изменена. За возможные опечатки или ошибки перевода мы ответственности не несём.


### Flanschanschluss / Фланцевое присоединение \*1

DIN EN 1092-2013

DN	Flanschmaße / Размеры фланцев (mm)														
	PN2,5					PN6					PN10				
	ØD	b	f	Øk	n x d2	ØD	b	f	Øk	n x d2	ØD	b	f	Øk	n x d2
100	210	16	3	170	4 x 18	210	16	3	170	4 x 18	220	20	3	180	8 x 18
125	240	18	3	200	8 x 18	240	18	3	200	8 x 18	250	22	3	210	8 x 18
150	265	18	3	225	8 x 18	265	18	3	225	8 x 18	285	22	3	240	8 x 22
200	320	20	3	280	8 x 18	320	20	3	280	8 x 18	340	24	3	295	8 x 22
250	375	22	3	335	12 x 18	375	22	3	335	12 x 18	395	26	3	350	12 x 22
300	440	22	4	395	12 x 22	440	22	4	395	12 x 22	445	26	4	400	12 x 22
350	490	22	4	445	12 x 22	490	22	4	445	12 x 22	505	26	4	460	16 x 22
400	540	22	4	495	16 x 22	540	22	4	495	16 x 22	565	26	4	515	16 x 26
450	595	22	4	550	16 x 22	595	22	4	550	16 x 22	615	28	4	565	20 x 26
500	645	24	4	600	20 x 22	645	24	4	600	20 x 22	670	28	4	620	20 x 26
600	755	30	5	705	20 x 26	755	30	5	705	20 x 26	780	30	5	725	20 x 30
700	860	30	5	810	24 x 26	860	30	5	810	24 x 26	895	35	5	840	24 x 30
800	975	30	5	920	24 x 30	975	30	5	920	24 x 30	1015	38	5	950	24 x 33
900	1075	30	5	1020	24 x 30	1075	34	5	1020	24 x 30	1115	38	5	1050	28 x 33
1000	1175	30	5	1120	28 x 30	1175	38	5	1120	28 x 30	1230	44	5	1160	28 x 36
1200	1375	32	5	1320	32 x 30	1405	42	5	1340	32 x 33	1455	55	5	1380	32 x 39
1400	1575	38	5	1520	36 x 30	1630	56	5	1560	36 x 36	1675	65	5	1590	36 x 42
1600	1790	46	5	1730	40 x 30	1830	63	5	1760	40 x 36	1915	75	5	1820	40 x 48
1800	1990	46	5	1930	44 x 30	2045	69	5	1970	44 x 39	2115	85	5	2020	44 x 48
2000	2190	50	5	2130	48 x 30	2265	74	5	2180	48 x 42	2325	90	5	2230	48 x 48
2200	2405	56	5	2340	52 x 33	2475	81	5	2390	52 x 42	2550	100	5	2440	52 x 56
2400	2605	62	5	2540	56 x 33	2685	87	5	2600	56 x 42	2760	110	5	2650	56 x 56
2600	2805	64	5	2740	60 x 33	2905	91	5	2810	60 x 48	2960	110	5	2850	60 x 56
2800	3030	74	5	2960	64 x 36	3115	101	5	3020	64 x 48	3180	124	5	3070	64 x 56
3000	3230	80	5	3160	68 x 36	3315	102	5	3220	68 x 48	3405	132	5	3290	68 x 62
3200	3430	84	5	3360	72 x 36	3525	106	5	3430	72 x 48	-	-	-	-	-
3400	3630	90	5	3560	76 x 36	3735	110	5	3640	76 x 48	-	-	-	-	-
3600	3840	96	5	3770	80 x 36	3970	124	5	3860	80 x 56	-	-	-	-	-
3800	4045	102	5	3970	80 x 39	-	-	-	-	-	-	-	-	-	-
4000	4245	106	5	4170	84 x 39	-	-	-	-	-	-	-	-	-	-

\*1 Die Tabellen der Flanschanschlüsse, Baulängen und Anschweißenden sind Auszüge aus den jeweiligen Normen und spiegeln nicht das Produktprogramm wieder / В таблицах: фланцевое присоединение, строительные длины и концы под приварку выдержки из соответствующих стандартов и не отражают всю полноту производственной программы.

Die beschriebenen Armaturen entsprechen dem derzeitigen Stand der Technik. Änderungen im Zuge der Weiterentwicklung, sowie die Verwendung gleich- oder höherwertiger Werkstoffe bleiben vorbehalten. Für eventuelle Schreib- oder Übersetzungsfehler übernehmen wir keine Haftung.

 Stählerne Proben Stählerne Proben	<b>Spezial-Absperrklappe</b> <b>Valco Azurite</b> <b>Специальный Затвор поворотный дисковый</b> <b>Valco Azurite</b>	<b>PN 2,5 - 25</b>
	<b>EKA 3508-02</b> Ausgabe / Ред.	01/15 d-r

Fortsetzung Tabelle Flanschanschluss / Продолжение таблицы фланцевое присоединение\*1

DN	Flanschmaße / Размеры фланцев (mm)														
	PN16					PN25					PN40				
	ØD	b	f	Øk	n x d2	ØD	b	f	Øk	n x d2	ØD	b	f	Øk	n x d2
100	220	20	3	180	8 x 18	235	24	3	190	8 x 22	235	24	3	190	8 x 22
125	250	22	3	210	8 x 18	270	26	3	220	8 x 26	270	26	3	220	8 x 26
150	285	22	3	240	8 x 22	300	28	3	250	8 x 26	300	28	3	250	8 x 26
200	340	24	3	295	12 x 22	360	30	3	310	12 x 26	375	34	3	320	12 x 30
250	405	26	3	355	26 x 26	425	32	3	370	12 x 30	450	38	3	385	12 x 33
300	4160	28	4	410	12 x 26	485	34	4	430	16 x 30	515	42	4	450	16 x 33
350	520	30	4	470	16 x 26	555	38	4	490	16 x 33	580	46	4	510	36 x 16
400	580	32	4	525	16 x 30	620	40	4	550	16 x 36	660	50	4	585	16 x 39
450	640	34	4	585	20 x 30	670	46	4	600	20 x 36	685	57	4	610	20 x 39
500	715	36	4	650	20 x 33	730	48	4	660	20 x 36	755	57	4	670	20 x 42
600	840	40	5	770	20 x 36	845	48	5	770	20 x 39	890	72	5	795	20 x 48
700	910	40	5	840	24 x 26	960	50	5	875	24 x 42	995	-	5	900	24 x 48
800	1025	41	5	950	24 x 39	1085	53	5	990	24 x 48	1140	-	5	1030	24 x 56
900	1125	48	5	1050	28 x 39	1185	57	5	1090	28 x 48	1250	-	5	1140	28 x 56
1000	1255	59	5	1170	28 x 42	1320	63	5	1210	28 x 56	1360	-	5	1250	28 x 56
1200	1485	78	5	1390	32 x 48	1530	-	5	1420	32 x 56	1575	-	5	1460	32 x 62
1400	1685	84	5	1590	36 x 48	1755	-	5	1640	36 x 62	1795	-	5	1680	36 x 62
1600	1930	102	5	1820	40 x 56	1975	-	5	1860	40 x 62	2025	-	5	1900	40 x 70
1800	2130	110	5	2020	44 x 56	2195	-	5	2070	44 x 70	-	-	-	-	-
2000	2345	124	5	2230	48 x 62	2425	-	5	2300	48 x 70	-	-	-	-	-

Die beschriebenen Armaturen entsprechen dem derzeitigen Stand der Technik. Änderungen im Zuge der Weiterentwicklung, sowie die Verwendung gleich- oder ähnlicher Werkstoffe bleiben vorbehalten. Für eventuelle Schreib- oder Übersetzungsfehler übernehmen wir keine Haftung.

### Baulängen / Строительная длина \*1

Anschluss / Соединение Norm / Стандартное	DN	100	125	150	200	250	300	350	400	450	500	600	700	800	900	1000	1200	1400	1600	1800	2000
Flansch / Фланцевое DIN EN 558-1-1995-GR14	L1	190	200	210	230	250	270	290	310	330	350	390	430	470	510	550	630	710	790	870	950
Anschweißende / Под приварку DIN EN 12982-2000-GR14	L2	-	-	210	230	250	270	290	310	330	350	390	430	-	-	-	-	-	-	-	-

### Anschweißende / Концы под приварку \*1

DIN EN 12627-1999

DN	100	125	150	200	250	300	350	400	450	500	600	700	800	900	1000	1200	1400
ØA	117	144	172	223	278	329	362	413	464	516	619	721	825	927	1029	1235	1440
ØDi	Ergibt sich aus den Abmaßen des Rohranschlusses / определяется от размеров трубопровода																

\*1 Die Tabellen der Flanschanschlüsse, Baulängen und Anschweißenden sind Auszüge aus den jeweiligen Normen und spiegeln nicht das Produktprogramm wieder / В таблицах: фланцевое присоединение, строительные длины и концы под приварку выдержки из соответствующих стандартов и не отражают всю полноту производственной программы.

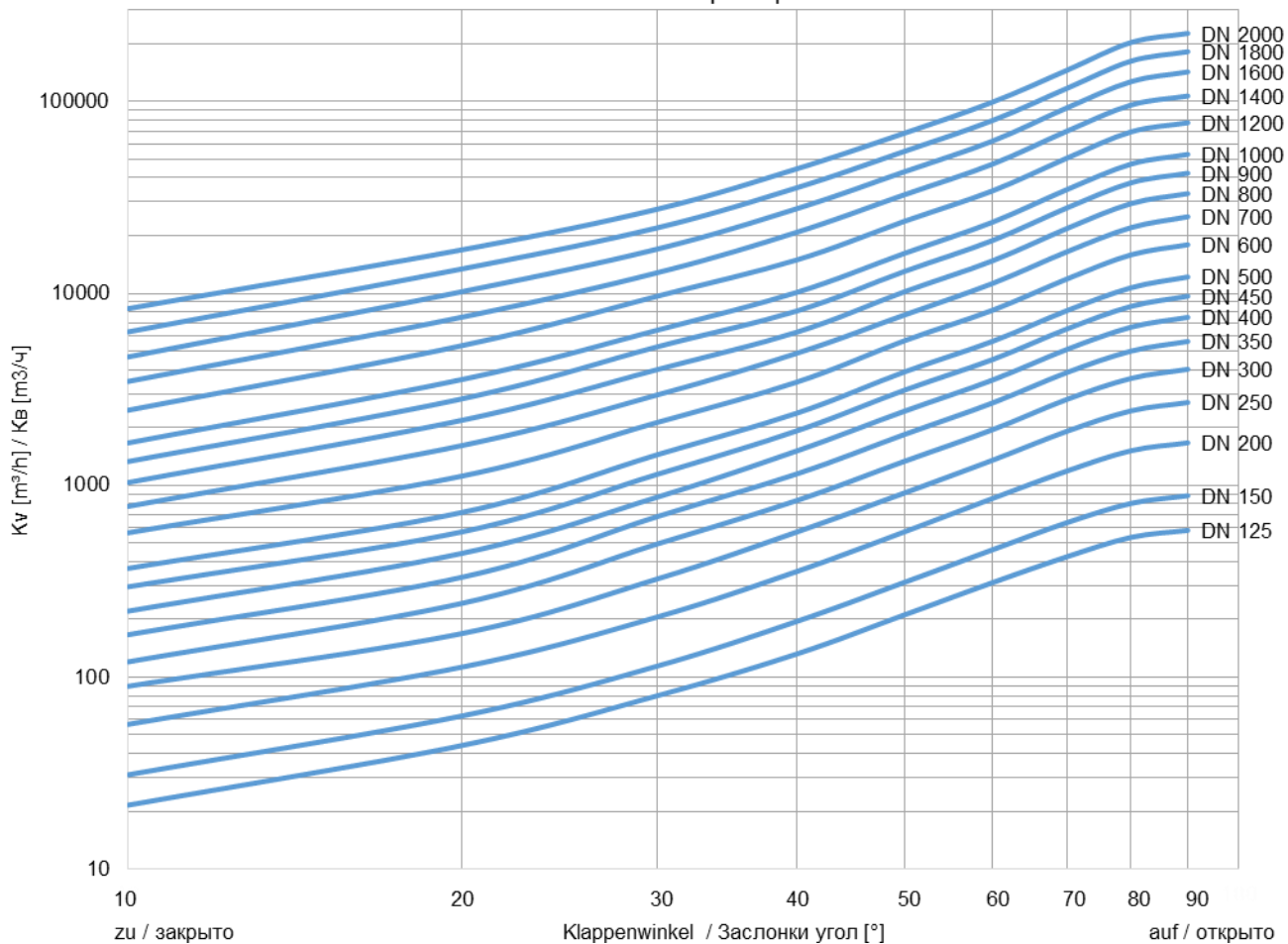
Указанные размеры соответствуют по конструкции, габаритам, весу и применяемым материалам определенному состоянию техники и в дальнейшем может быть изменена. За окончательные опечатки или ошибки перевода мы ответственности не несем.

**Durchflusskennwert Kvs [m³/h] / Пропускная способность трубопроводной арматуры Kvs [m³/ч]**

DN \ PN	125	150	200	250	300	350	400	450	500	600
2,5	580	880	1665	2700	4025	5620	7510	9665	12185	17930
6	580	880	1665	2700	4025	5620	7510	9665	12185	17930
10	580	880	1665	2700	4025	5620	7510	9665	12185	17930
16	580	880	1665	2700	4025	5620	7510	9665	12185	17930
25	580	880	1665	2700	4025	5620	7510	9665	12185	17930

DN \ PN	700	800	900	1000	1200	1400	1600	1800	2000
2,5	25085	33130	42320	53035	77490	106860	142725	181875	226555
6	25085	33130	42320	53035	77490	106860	142725	181875	226555
10	25085	33130	42320	53035	77490	106860	142725	181875	226555
16	25085	33130	42320	53035	77490	106860	142725	181875	226555
25	25085	33130	42320	53035	77490	106860	142725	181875	226555

**Kv-Kennlinie / Kv-характеристика**



**Leckrate**

Nach DIN EN 12266-1-2003 / GOST 9544-93

- Beidseitige Abdichtung Leckrate A

**Класс герметичности**

Согласно DIN EN 12266-1-2003 / ГОСТ 9544-93

- Двусторонняя герметичность класс A