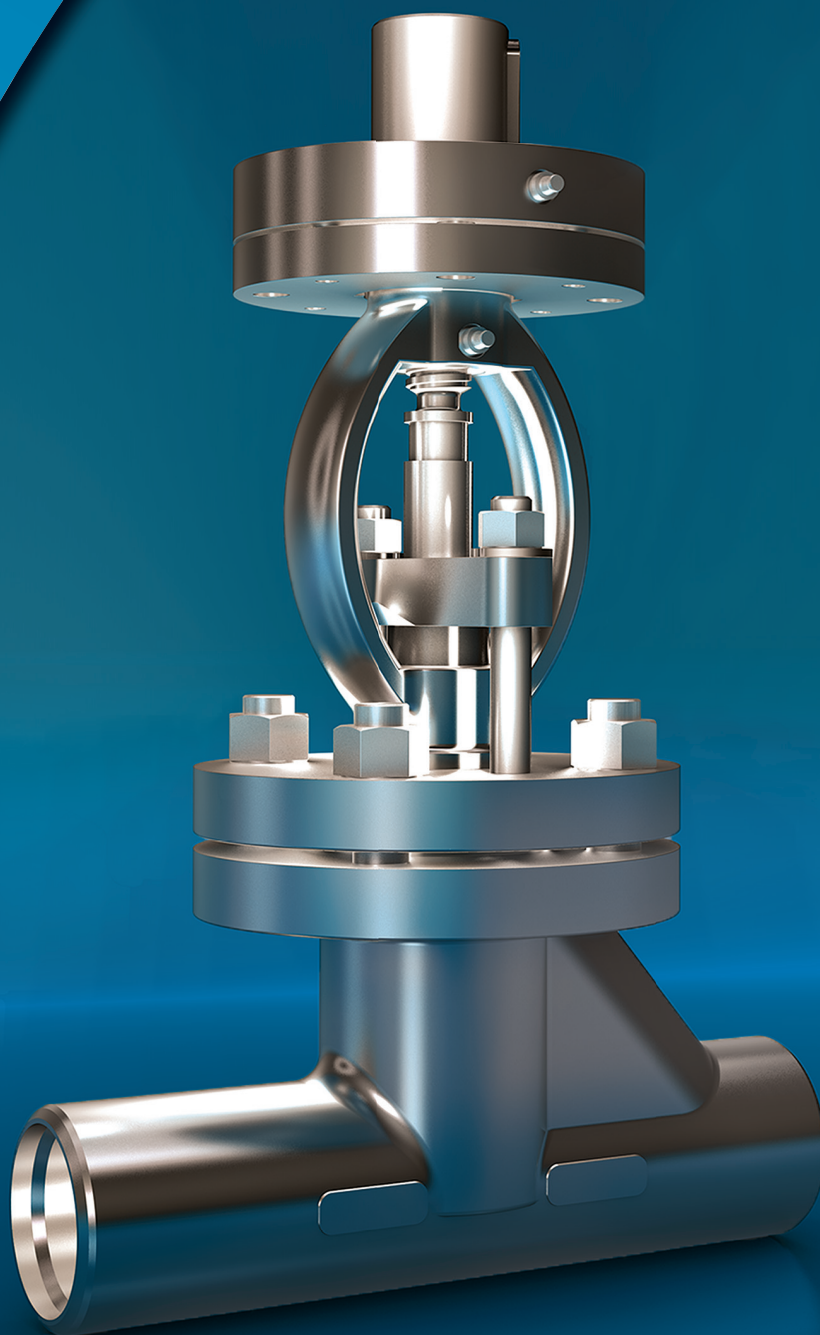


VALCO

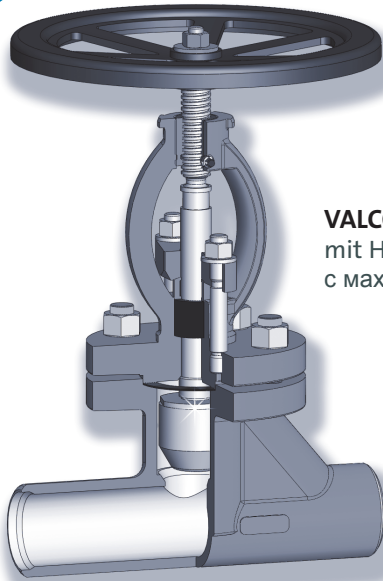
ARMATUREN

Стальная прочность

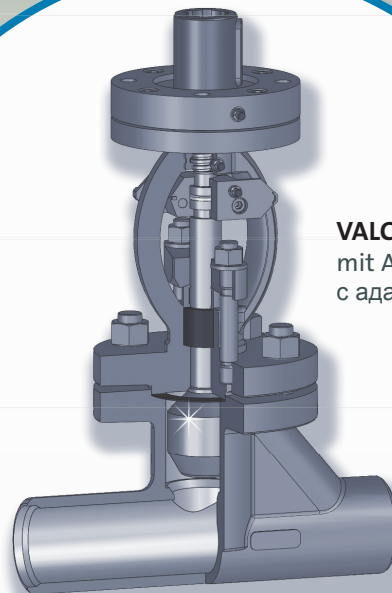


Absperrventil
Запорный клапан

VALCO *Topaz*



VALCO Topaz
mit Handrad
с маховиком



VALCO Topaz
mit Adapter
с адаптером



VALCO Topaz
Hochdruckventil
Клапан высокого
давления

Für höchste Flexibilität

Высокая флексибельность в применении

VALCO *Topaz*

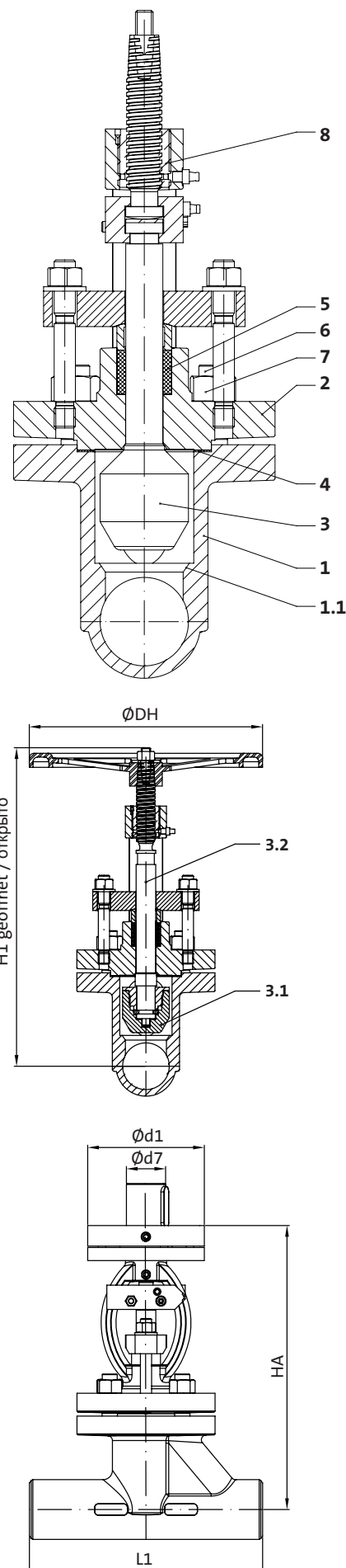
Absperrventil aus Schmiedestahl für die Kraftwerks- und Industrietechnik

Запорный клапан из штампованной стали для электростанций и промышленного оборудования

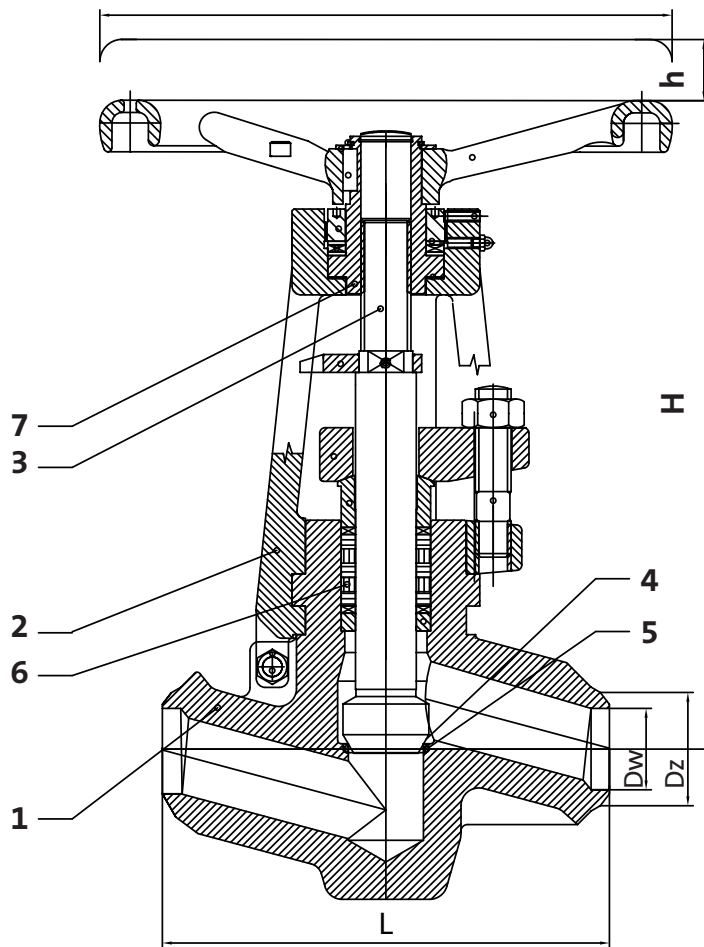
Betriebstemperaturbereich		-10 ... 450°C	10 ... 530°C
Диапазон рабочих температур			
Pos./ Bauteil / Поз. Деталь	Werkstoff / Материал	Werkstoff / Материал	Werkstoff / Материал
1	Gehäuse / Корпус	1.0460	1.5415
1.1	Panzerung / Твердая наплавка	min. 17% Cr	
2	Bügeldeckel / Бугельная крышка	1.0460	1.5415
3	Kegelspindel / Шпindel с золотником	1.4057	1.4122
3.1	Kegel / Золотник	1.4057	1.4122
3.2	Spindel / Шпindelъ	1.4057	1.4122
4	Deckeldichtung / Уплотнение крышки	Reingraphit 99,85% Kammprofilichtung / Чистый графит 99,85% рифлёная уплотнительная прокладка	
5	Stoffbuchspackung / Набивка сальника	Reingraphit 99,85% / Чистый графит 99,85%	
6	Stiftschraube / Штифт	1.7218	1.7709
7	Sechskantmutter /Шестигранная гайка	1.7218	1.7709
8	Gewindebuchse / Резьбовая втулка	Sondermessing / Специальная латунь	

PN	DN	Ваумаße (mm) / Габариты (мм)				Masse (kg) / Вес (кг) *)
		L1	H1	HA	DH	
16	10	130	265	227	160	4,9
	15	130	265	227	160	4,9
	20	150	265	227	160	4,9
	25	160	265	227	160	4,9
	40	32	180	340	295	160
63	40	200	340	295	160	12,7
	50	230	340	295	160	12,7
	10	150	265	227	160	4,9
100	15	150	265	227	160	4,9
	20	150	265	227	160	4,9
	25	160	265	227	160	4,9
	32	180	340	295	250	12,7
	40	210	340	295	250	12,7
	50	250	340	295	250	12,7

Antriebsanschluss nach EN ISO 5210 F10-B1 D1=125mm / D7=42mm
 Присоединение приводов по EN ISO 5210 F10-B1 D1=125 мм / D7=42мм
) Ventil ohne Handrad und ohne Adapter () Клапан без маховика и адаптера
 Anschweißenden – DIN EN 12627 / Bild 2 – Abmessungen entsprechend Anschlussrohr
 Концы под приварку – по DIN EN 12627 / Рис. 2 – Размеры в соответствии с соединит. трубой
 Baulängen – DIN EN 12982 / PN16-40 GR 1 / PN63-100 GR65
 Строительная длина – по DIN EN 12982 / PN16-40 GR 1 / PN63-100 GR65



DN10 – DN50
PN16 – PN100



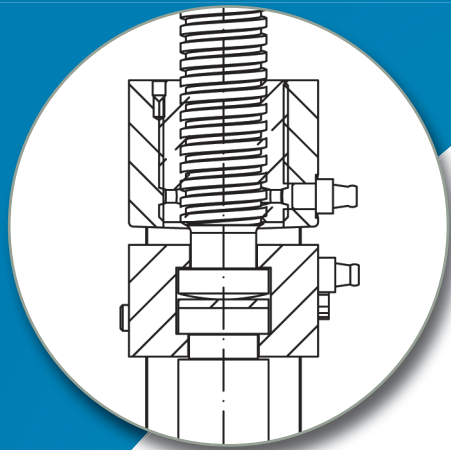
Pos. Поз	Bauteil Деталь	Наименование	Tmax 450°C	Tmax 530°C	Tmax 550°C	Tmax 580°C
1	Gehäuse	Корпус	1.0460	1.5415	1.7335	1.7383
2	Deckel	Крышка	1.0460		1.7383/1.7335	
3	Spindel	Шпиндель			1.4122	
4	Kegeldicht- fläche	Уплотнительная поверхность золотника			Stellit/Стеллит	
5	Sitzfläche	Посадочная поверхность			Stellit/Стеллит	
6	Packung	Набивка			Graphit/Графит	
7	Gewindebuchse	Резьбовая втулка			1.4021/2.0975	

DN	L	H	h	Dk	Dw		Dz		Gewicht вес
					320	500	320	500	
		mm							kg
15	160	275	20	200	15	16,5	22	32	8
20	160	275	20	200	20	20	28	38	8
25	160	275	20	200	24	23,5	35	47	8
32	250	365	25	320	30	30	40	58	28
40	250	365	25	320	36	33,5	49	66	28
50	250	365	25	320	49,5	45	77	86	28

Hinweise: Ausführung des Schweißendes entsprechend Bestellung. Bei angedrehten Schweißenden sind die zulässigen Betriebsüberdrücke für die ausgeführten Abmessungen maßgebend.

Примечание: Исполнение концов под приварку осуществляется согласно заказу. Для прикручивающихся концов под приварку определяющим является избыточное рабочее давление для указанных габаритов.

**DN10 – DN50
PN160 – PN500**



Absperrventil Запорный клапан

VALCO *Topaz*

Konstruktionsmerkmale

- Schmiedestahlausführung in verschiedenen Werkstoffen
- konischer Sitz und Kegel sorgen für hohe Zuverlässigkeit durch Linienabdichtung
- Sitzpanzerung im Gehäuse korrosions- und verschleißfest
- Packungssystem aus Reingraphit 99,85% ist für eine lange Lebensdauer ausgelegt

Konstruktionsmerkmale PN16 – PN100

- Deckeldichtung aus Reingraphit mit Kammprofil
- Spindeldurchmesser im Packungsbereich 1 mm größer als das Spindelgewinde zum Schutz der Packung bei Montage
- Spindel einteilig oder auf Wunsch geteilt ausgeführt, Unterteil Spindelkegel aus einem Stück gefertigt für hohe Anforderungen
- Im laufenden Betrieb ohne Schweißarbeiten mit E-Antrieb nachrüstbar – durch die VALCO patentierte Lösung
- volle Umsetzung der VGB- Richtlinie R107L

Konstruktionsmerkmale PN160 – PN500

- Gehäuse und Bügelaufsatz durch verdrehbaren Bajonettverschluss verbunden
- einteilige Kegelspindel aus einem Stück gefertigt
- Dichtflächen im Gehäuse und am Kegel aus Stellite mit unterschiedlichen Härten für maximale Verschleißfestigkeit

Ausführungsoptionen PN16-PN500

- Feinregulierkegel
- Stellitierung für PN16-PN100 Ausführung
- mechanische Stellungsanzeige
- Endlagenschalter
- Spindelverlängerung
- buntmetallfrei
- Ventilkombinationen

Особенности конструкции

- Исполнение из штампованной стали разных марок
- коническое седло и золотник обеспечивают высокую надежность за счет линейной герметичности
- коррозионно- и износостойкая твердая наплавка седла в корпусе
- уплотняющая набивка из чистого графита 99,85% рассчитана на длительный срок службы

Особенности конструкции PN16 – PN100

- уплотнение крышки из чистого графита с рифленным профилем
- диаметр шпинделя в зоне набивки на 1 мм больше резьбы шпинделя для защиты набивки при монтаже
- шпиндель цельный, или – по заказу – раздельный, Нижняя часть золотника – цельная, для выполнения высоких требований
- может быть дооборудован электроприводом в ходе текущей эксплуатации, без выполнения сварочных работ – решение, запатентованное VALCO
- полная реализация Руководства VGB R107L

Особенности конструкции PN160 – PN500

- байонетное соединение корпуса и бугеля, предотвращающее перекручивание
- неразъемный шпиндель с золотником
- уплотнительные поверхности корпуса и золотника из стеллитов различной твердости для максимальной износоустойчивости

Опциональные исполнения PN16-PN500

- золотник для точного регулирования
- стеллитовая наплавка для исполнения PN16-PN100
- механический указатель положения
- концевой выключатель
- удлинение шпинделя
- без цветных металлов
- комбинированные затворы

VALCO
ARMATUREN

Стальная прочность

Представительство в России
Valco Armaturen GmbH
офис тел. +7 985 121 7764
моб. тел. + 7 915 010 4613
E-mail: info@uak-e.ru
www.uak-e.ru